



CM67 NG RF

Радиочастотный хронотермостат

Назначение

Хронотермостат производства фирмы Honeywell – это программируемый термостат, который позволяет регулировать работу Вашей отопительной системы, так что в помещении будет поддерживаться комфортная температура, когда Вы дома, а в период Вашего отсутствия система будет работать в энергосберегающем режиме. В данной инструкции объясняется, как программировать и эксплуатировать Ваш Хронотермостат таким образом, чтобы обеспечить наибольший комфорт при наименьших затратах. Система радиочастотного управления **CM67RF** состоит из комнатного модуля - T6667D и релейного блока - R6660D (HC60). Проводов для соединения комнатного модуля с релейным блоком не требуется. Установщик должен соединить проводами только релейный блок и управляемое устройство (например: котел) - комнатный модуль будет управлять устройством по радиосигналу через релейный блок. Дисплей, кнопки и ползунок хронотермостата **CM67RF** аналогичны «проводному» CM67.

Особенности CM67 NG RF

- **Привлекательный компактный дизайн и возможность размещения в любой части дома** без повреждения отделки делает его идеальным для обеспечения комфортной температуры в помещении
- **Возможность организовать синхронную работу до 4-х** таких и систем с дополнительным релейным блоком, обеспечив контроль над 4-мя зонами отопления
- **Надёжная радиочастотная связь** на частоте 868 MHz со встроенной защитой от помех
- **7-дневная программа** позволяет запрограммировать CM67 так, чтобы обеспечить Вам привычные условия жизни на всю неделю
- **Возможность задания для одного дня 6 независимых температурных режимов** позволяет задать любые 6 значений температуры от 5 до 30°C на любое время суток так, чтобы обеспечить Вам привычные каждодневные условия жизни
- **Временная корректировка запрограммированной температуры**, которая будет поддерживаться до следующей точки переключения
- **Кнопка приема гостей (Party)** Позволяет Вам иногда управлять (настраивать) текущей температурой в течение периода 1 - 23 часов. Эта функция очень полезна, если у Вас собираются друзья или Вы покидаете дом на короткое время
- **Кнопка выходного дня (Day Off)** копирует для следующего дня программу, заданную для воскресенья, таким образом, Вы можете заставить CM67 следовать программе воскресенья при наличии выходного дня в течение недели
- **Кнопка отпуска (Holiday)** сохраняет энергию, позволяя Вам снизить температуру на период времени от 1 до 99 дней, пока Вы находитесь в отъезде, с возвращением к нормальному режиму работы в день Вашего приезда
- **Память** сохраняет введенную пользователем программу неограниченно длительный период времени, следовательно, она никогда не будет потеряна, даже если Вы вынете батарейки
- **Режим настройки установок** позволяет подключить ряд полезных дополнительных функций, таких как **оптимизация, диапазон полосы пропорциональности, частота циклов и т.д.**
- **Режим защиты от замерзания** предотвращает размораживание трубопроводов зимой при любых погодных условиях

Монтаж и электрические подключения релейного блока и комнатного модуля

ВАЖНОЕ ПРИМЕЧАНИЕ 1

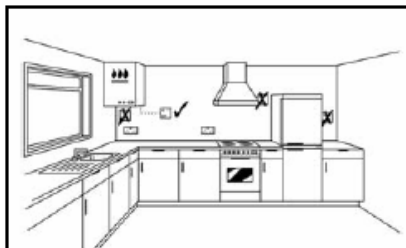
Комнатный модуль CM67/61NG и релейный блок HC60NG функционируют на радио частоте 868МГц. Они не будут взаимодействовать с другими радио частотными устройствами, которые используют другую частоту и протокол связи.

ВАЖНОЕ ПРИМЕЧАНИЕ 2

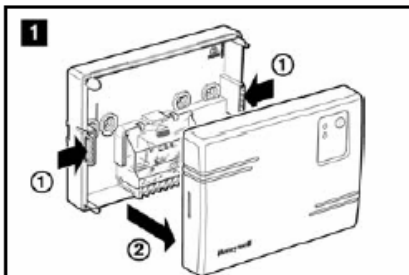
CM67/61NG может использоваться для двух различных применений:

1. для управления отдельно стоящей отопительной установкой (например: котлом, насосом, зонным клапаном и т.д.)
2. как часть управления многозонной системой

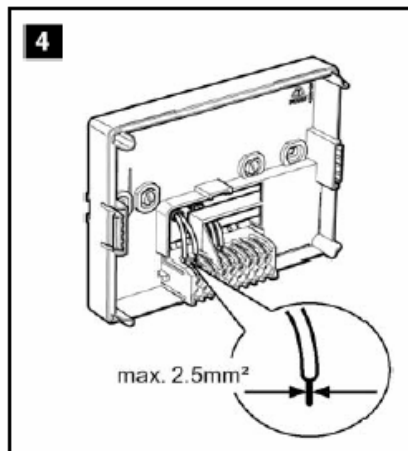
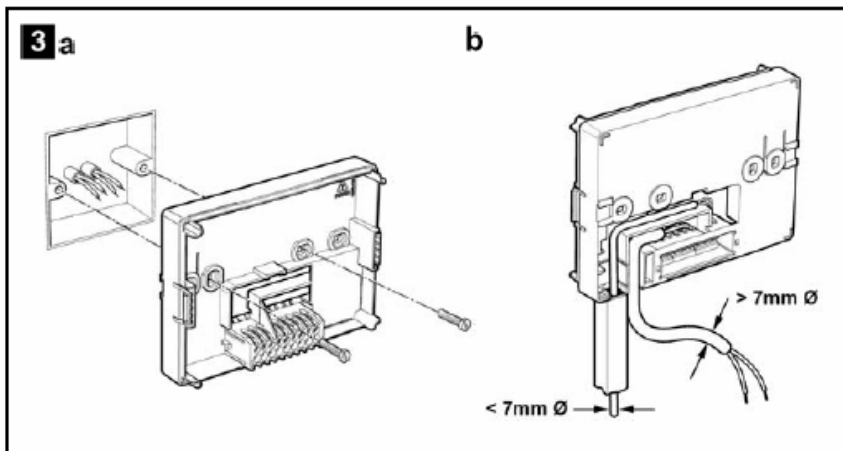
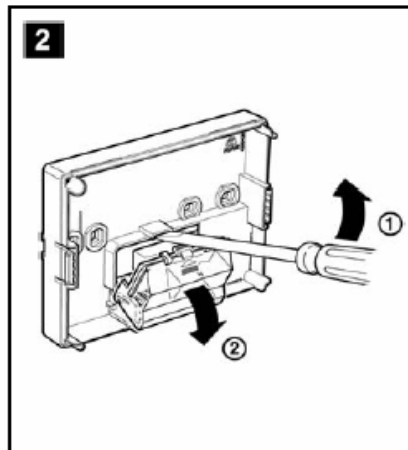
Оба применения описаны в данной инструкции.

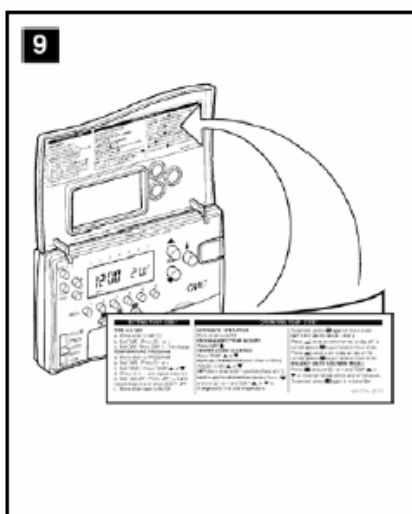
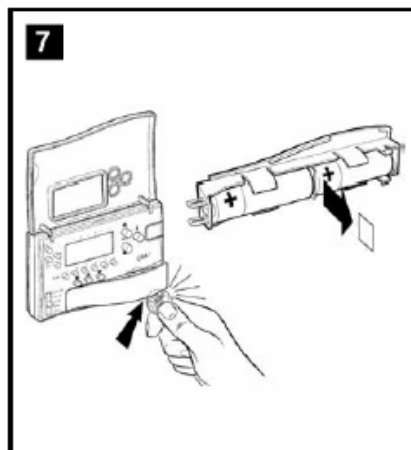
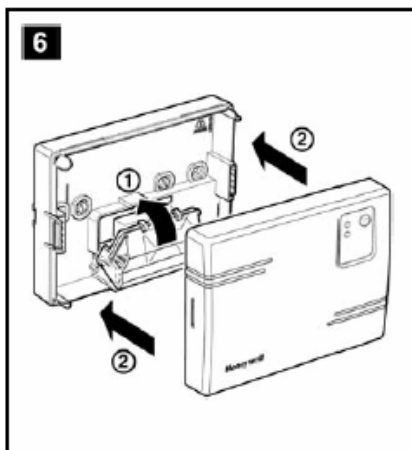
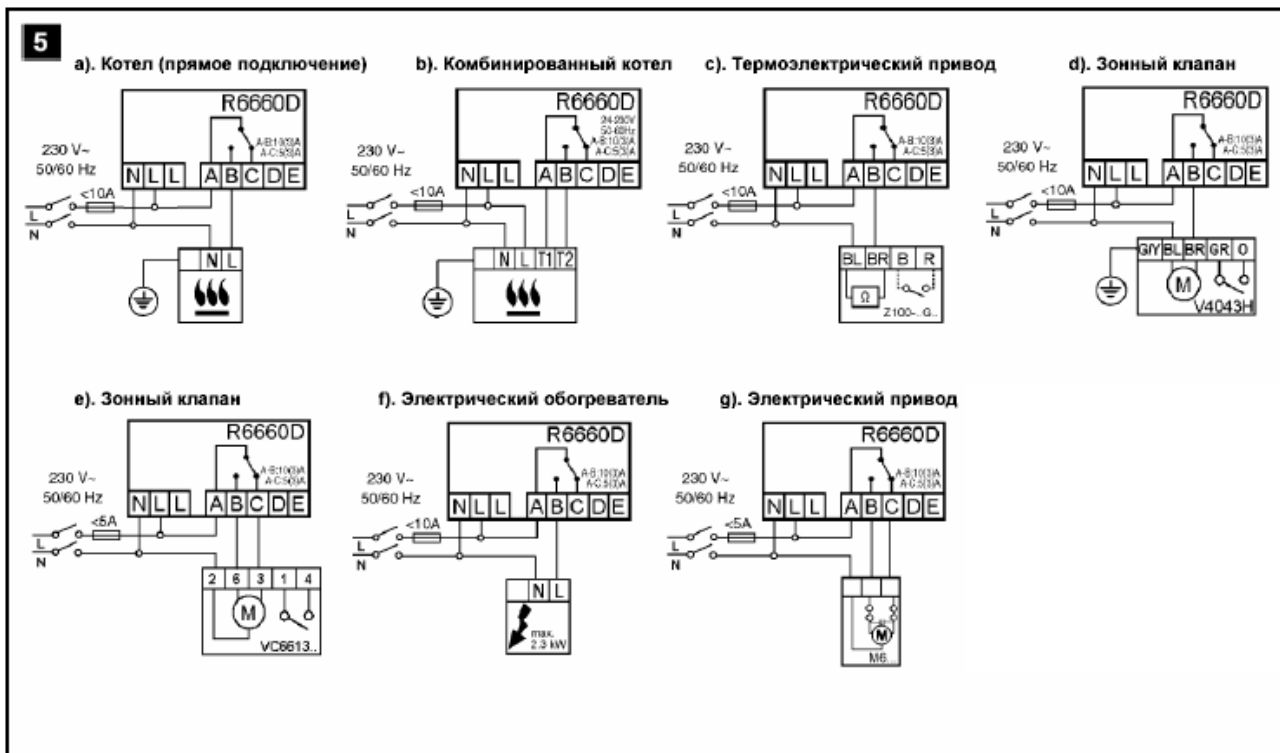


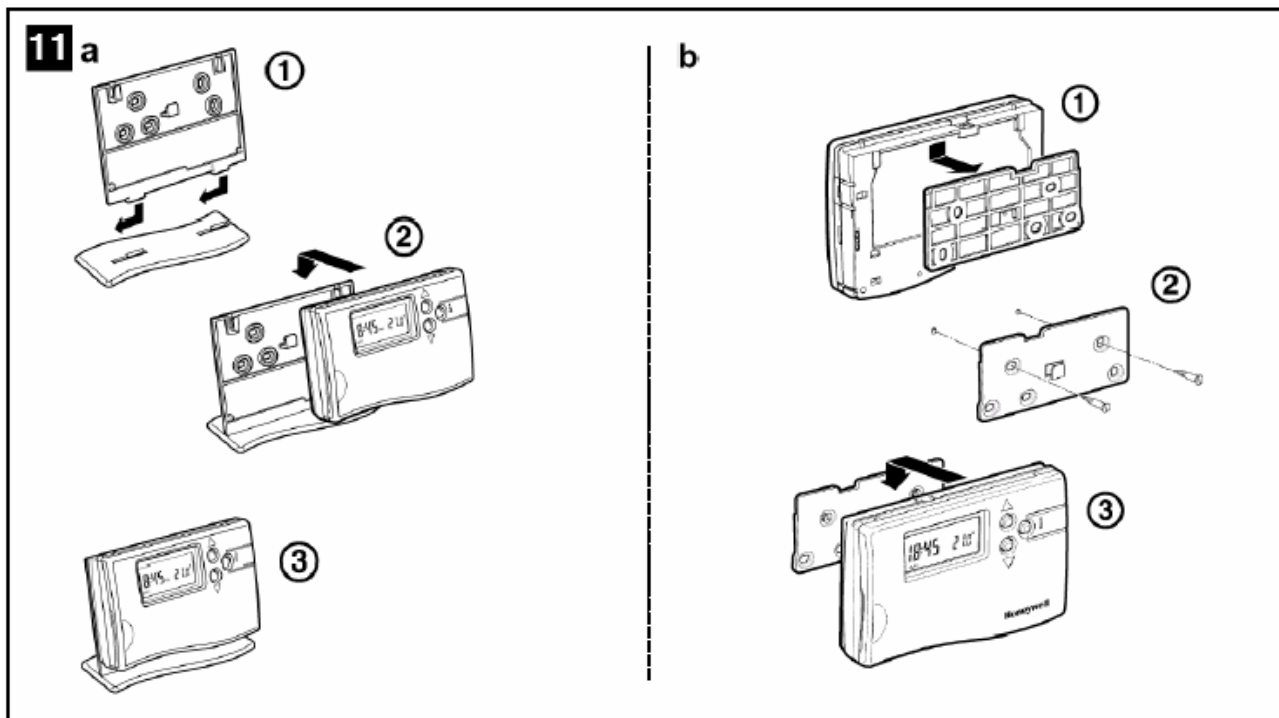
HC60NG – это радиочастотное устройство. Для обеспечения лучшей связи устанавливайте его на открытом пространстве.
Не устанавливайте его вблизи любых металлических объектов и на них. Отступите, по крайней мере, 30 см. от металлических коробов и корпуса котла.



ПРИМЕЧАНИЕ: HC60NG содержит необслуживаемые части. Он должен быть открыт и установлен только квалифицированным персоналом.
ПРЕДОСТЕРЕЖЕНИЕ! HC60NG – очень чувствительное устройство к статическому напряжению!!!
Не прикасайтесь к эл. плате/ схеме.







Установка радиочастотной системы для одной зоны

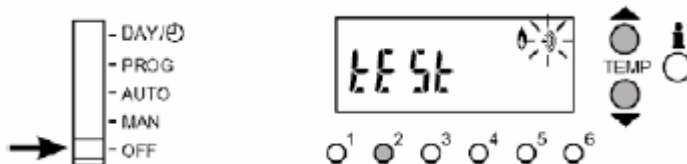
Хронотермостат CM67/61NG управляет компонентами отопительной системы в одной зоне такими, как котел, насос или зонный клапан. Установленная радио частотная (РЧ) связь между комнатным модулем и релейным блоком делает процесс установки быстрым и простым.

1. ЗАПУСК

На заводе-изготовителе уже установлена РЧ связь между комнатным модулем CM67NG и релейным блоком HC60NG. Таким образом, нет необходимости производить «привязку» HC60NG к CM67NG.

- Следуйте приведенным схемам для установки и подключения эл. питания к релейному блоку HC60NG. РЧ система начнет нормально функционировать незамедлительно. Если красный светодиод мигает или если Вы устанавливаете другой релейный блок или комнатный модуль, пожалуйста, следуйте процедуре описанной в разделе **8.«ПРИВЯЗКА»** перед разделом **ЗАПУСК**.
- Для того, чтобы проверить РЧ связь переместите ползунок CM67NG в положение **OFF**, затем нажмите кнопки **TEMP ▲, ▼** и **PROG 2**, и удерживайте их нажатыми в течение 3-х секунд. На дисплее появится надпись **tEst** и комнатный модуль начнет направлять тестовый сигнал релейному блоку. Зеленый светодиод, на релейном блоке, будет включаться и выключаться каждые 5 секунд (выходное реле будет оставаться выключенным) в течение максимум 10 минут. Когда зелёный светодиод мигает каждые 5 секунд, проделайте следующие шаги.

ПРИМЕЧАНИЕ: Если светодиод не мигает через специфичные интервалы, то следуйте процедуре описанной в разделе **8.«ПРИВЯЗКА»**.



2. РАСПОЛОЖЕНИЕ КОМНАТНОГО МОДУЛЯ

- Располагая комнатный модуль, используйте тот же режим тестирования, какой описан в разделе **1. ЗАПУСК**. Ознакомьтесь с руководящими принципами расположения CM67/61NG (смотри схему **10**) и найдите подходящее местоположение, откуда бы устойчиво транслировался радиосигнал. Надежная передача радиосигнала обозначается, когда зеленый светодиод релейного блока мигает с интервалом в 5 сек.

- Устанавливая комнатный модуль CM67NG на стене, используйте настенный держатель или специальную настольную подставку для расположения его на столе (смотрите схему **11**). Во время теста контакты реле остаются разомкнутыми
- Для выхода из тестового режима, переместите ползунок на корпусе CM67NG в положение **MAN** или **AUTO**

3. ПРОВЕРКА СИСТЕМЫ

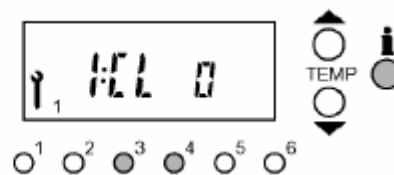
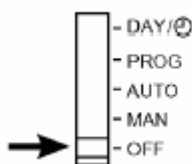
- Включите котёл
- Переместите ползунок на корпусе CM67NG в положение **MAN** или **AUTO** (для CM61NG нажмите кнопку **MAN** или **AUTO**).
- Нажимая на кнопку **TEMP ▲**, настройте уставку до максимального значения (30°C). Котел должен включиться через несколько секунд после появления на дисплее значка пламени. Проверьте функционирование системы, изменяя уставку несколько раз, но не забывайте о времени задержки переключения реле

4. УСТАНОВКА БЕЗОПАСНОГО РЕЖИМА.

Безопасный режим позволяет задать статус реле выхода при потере РЧ связи (например: связь потеряна из-за разрядки батарей в комнатном модуле). Заводская настройка обеспечивает сохранение постоянного положения реле в положении выключено, при потере РЧ связи. Если заводскую настройку необходимо изменить, следуйте инструкциям описанным ниже:

- Переместите ползунок на корпусе CM67NG в положение **OFF**. Нажмите и удерживайте в нажатом положении кнопки **i** и **PROG 3, 4** вместе.

- Нажмите кнопку **PROG 2** для доступа к параметрам 2-й категории. Нажимая кнопки **⊕ +** или **-**, выберите параметр 16:LC.



- Нажимая кнопки **TEMP ▲** или **▼**, и выберите режим при потере РЧ-связи:
0 – реле выхода будет в положении выключено.

1 – реле выхода будет поочерёдно переключаться: 20% включено, 80% выключено.

Чтобы была доступна защита от замерзания, необходимо выбрать значение 1. Если же защита от замерзания активизируется от другого термостата, следует выбрать значение 0.

- Подтвердите выбранное значение нажатием кнопки **i**.

5. АВТОМАТИЧЕСКАЯ РАБОТА.

HC60NG принимает запрос (0-100%) на отопление от комнатного модуля CM67NG. Дисплей будет отображать символ всякий раз когда требуется больше тепла. В зависимости от запроса HC60NG будет включать отопительное устройство в соответствии с текущими требованиями системы. Зеленый светодиод отображает статус выходного реле:

Зеленый светодиод горит – реле включено

Зеленый светодиод не горит – реле выключено

6. РУЧНАЯ КОРРЕКТИРОВКА.

Нажимая на кнопку HC60NG можно скорректировать положение выходного реле. Как только будет получен следующий сигнал от комнатного модуля, HC60NG вернется к автоматическому регулированию, т.к. приоритет автоматического регулирования выше, чем ручного.

7. ПОТЕРЯ РЧ СВЯЗИ.

При потере РЧ связи, красный светодиод будет гореть показывая, что отсутствует РЧ связь между комнатным модулем и релейным блоком в течение последнего часа. HC60NG, также перейдет в безопасный режим (смотри раздел **4. УСТАНОВКА БЕЗОПАСНОГО РЕЖИМА**). Ручная корректировка выходного реле HC60NG возможна при Безопасном режиме. Когда РЧ связь возобновится, HC60NG автоматически вернется к нормальной работе.

8. «ПРИВЯЗКА».

Процедура «привязки», описанная ниже, требуется, если:

- один из компонентов системы (комнатный модуль или релейный блок) заменен.

- HC60NG имеет некорректные или не сохраненные данные «привязки» (например: когда предварительно настроенные компоненты системы были рассогласованы).

В течение процедуры привязки сохраняйте дистанцию между комнатным модулем и релейным блоком примерно 1 метр.

1. Нажмите и удерживайте кнопку релейного блока HC60NG нажатой в течение 15 секунд для сброса предыдущих сохранённых данных. Красный светодиод начнёт мигать следующим образом: 0.1 сек. – включён, 0.9 – выключен. Отпустите кнопку.
2. Нажмите и удерживайте кнопку релейного блока HC60NG нажатой в течение 5 секунд для входа в меню «привязки». Красный светодиод будет мигать следующим образом: 0.5 сек. – включен, 0.5 сек. – выключен; подтверждая вход в меню «привязки».
3. Передвиньте ползунок на корпусе CM67NG в положение **OFF** и нажмите кнопки **TEMP ▲**, **▼** и **PROG 1** вместе.
4. Нажмите кнопку **i** для того, чтобы отправить сигнал «привязки». Красный светодиод погаснет, подтверждая успех процедуры «привязки». Если красный светодиод продолжает мигать, нажмите кнопку **i** снова пока процедура «привязки» не будет успешно завершена.
5. Следуйте инструкциям в разделе **ЗАПУСК** и в других разделах для настройки однозонной РЧ связи.

Установка радиочастотной системы для нескольких зон

ПРИМЕЧАНИЕ: Перед началом установки убедитесь, что гидравлическая схема отопительной системы пригодна для зонного регулирования.

CM67NG разработан для функционирования в многозонных системах, в которых теплоноситель передается в индивидуальные зоны через насосы или зонные клапаны (смотрите Рис. 1).

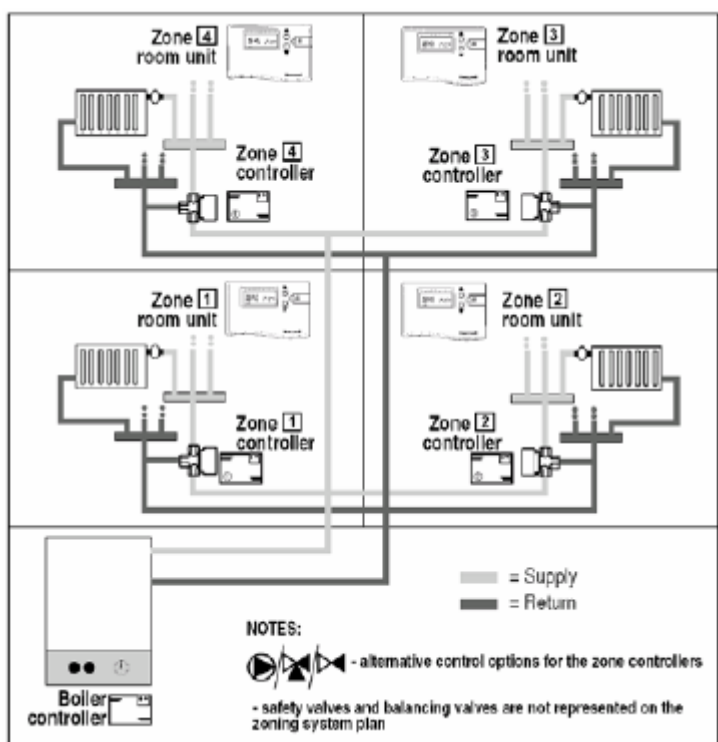


Рис 1. Пример многозонной системы отопления

HC60NG управляет зонными клапанами или насосами. Комнатные модули CM67 устанавливаются в каждую зону для передачи сигнала запроса на отопление релейным блокам, которые установлены в каждой зоне. Релейный блок HC60NG, который подключен к котлу, управляет котлом. Котловой релейный блок HC60NG получает запросы на отопление от всех комнатных модулей.

Для установки многозонной системы Вам понадобится:

- один CM67NG системный набор для каждой зоны. Системный набор состоит из одного комнатного модуля и одного релейного блока.
- одного релейного блока HC60NG для подключения к котлу

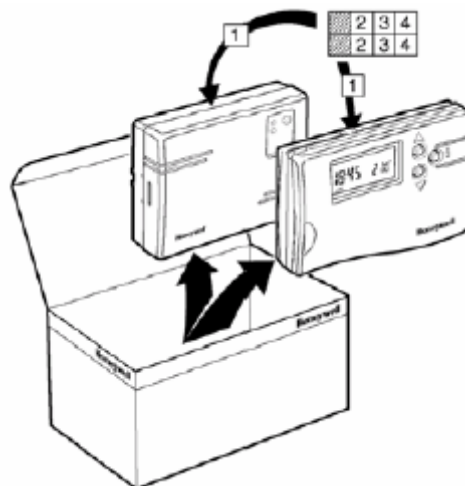


Рис 2. Пометьте комнатный модуль и релейный блок как пару

1. ЗАПУСК (МАКСИМУМ 4 ЗОНЫ).

1. Пометьте комнатный модуль и релейный блок из системного набора используя поставляемые наклейки 1, 2, 3, 4 (см. Рис.2). Котловой релейный блок HC60NG оставьте непомяченным

ПРИМЕЧАНИЕ: Важно не перепутать устройства из разных пар, т.к. комнатный модуль и релейный блок одного системного набора уже «привязаны» друг к другу на заводе-изготовителе. HC60NG из системного набора будет работать как зонный релейный блок (управляя зонными клапанами или зонными насосами). HC60NG, который поставлялся отдельно, будет работать как релейный блок котла (см. Рис.1)

2. Установите зонные релейные блоки и подключите к ним ко всем провода, следуя инструкции, примеру многозонной системы (см. Рис.1) и схемам подключения проводов.

ПРИМЕЧАНИЕ: Не подключайте эл. питание к котловому релейному блоку.

3. Удалите изолирующую прокладку между батарейками (смотри схему 7).
4. Проверьте настроенную на заводе-изготовителе РЧ связь между комнатным модулем и релейным блоком: переместите ползунок CM67NG в положение **OFF**, затем нажмите кнопки **TEMP ▲**, **▼** и **PROG 2**, и удерживайте их нажатыми в течение 3-х секунд. На дисплее появится надпись **tEst** и комнатный модуль будет направлять тестовый сигнал релейному блоку. Зеленый светодиод, на зонном релейном блоке 1, будет включаться, и выключаться каждые 5 секунд (выходное реле будет оставаться выключенным).
5. Для выхода из тестового режима, передвиньте ползунок на корпусе CM67NG в положение **AUTO**.

ПРИМЕЧАНИЕ: Если зеленый светодиод не мигает через определенные интервалы времени, то следуйте процедуре описанной в главе **УСТАНОВКА РЧ СВЯЗИ ДЛЯ ОДНОЗОННОЙ СИСТЕМЫ** Разделе **8 «ПРИВЯЗКА»**

6. Повторите шаги 4 и 5 для каждой пары системных наборов.
7. Для того, чтобы проверить, сконфигурирован ли комнатный модуль 1 как Мастер Синхронизации, нажмите кнопку **i** дважды. Дисплей покажет время и **St**

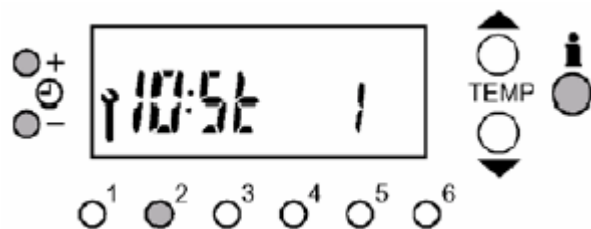
ПРИМЕЧАНИЕ: Если на дисплее не отобразится **St**, повторите инструкции описанные выше.

Используя комнатный модуль 1, сконфигурированный как Мастер Синхронизации, войдите в режим «привязки» Мастера Синхронизации. Для этого переместите ползунок на CM67NG в положение **OFF** и нажмите кнопки **TEMP ▲**, **▼** и **PROG 6** вместе, пока дисплей не отобразит **InSt St**.

2. УСТАНОВКА МАСТЕРА СИНХРОНИЗАЦИИ СИСТЕМЫ.

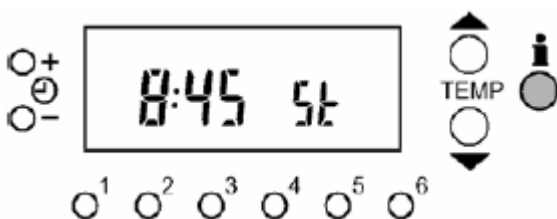
Один из комнатных модулей должен быть сконфигурирован как Мастер Синхронизации системы для обеспечения эффективной работы котла. Для конфигурирования комнатного модуля 1 как Мастера Синхронизации системы, следуйте описанной ниже процедуре:

1. Войдите в режим настроек комнатного модуля 1. Для этого переместите ползунок CM67NG в положение **OFF** и нажмите кнопки **PROG 3, 4** и **i** вместе.
2. Нажмите кнопку **PROG 2** для входа в меню параметров 2-й категории. Выберите параметр 10:St нажатием кнопок **⊕ +** или **-**.
3. Установите параметр 10:St со значением =1 путем нажатия на кнопку **TEMP ▲** или **▼**. Подтвердите выбранное значение нажатием кнопки **i**.



ПРИМЕЧАНИЕ: Только один комнатный модуль в системе может быть сконфигурирован как Мастер Синхронизации.

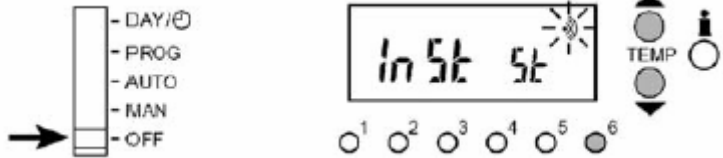
4. Для выхода из режима настроек, переместите ползунок в положение **AUTO** или **MAN**.
5. Для того, чтобы проверить, сконфигурирован ли комнатный модуль 1 как Мастер Синхронизации,



нажмите кнопку дважды **i**. Дисплей покажет время и **St**.

ПРИМЕЧАНИЕ: Если на дисплее не отобразится **St**, повторите инструкции описанные выше.

- Используя комнатный модуль 1, сконфигурированный как Мастер Синхронизации, войдите в режим «привязки» Мастера Синхронизации. Для этого, переместите ползунок на CM67NG в положение **OFF** и нажмите кнопки **TEMP ▲**, **▼** и **PROG 6** вместе, пока дисплей не отобразит **InSt St**.



- Для «привязки» зонного релейного блока 2 к комнатному модулю 1 (Мастеру Синхронизации системы), нажмите и удерживайте в нажатом положении кнопку на HC60NG в течение 5 секунд (до тех пор, пока красный светодиод не начнет мигать следующим образом: 0.5 сек. – включен, 0.5 сек. - выключен).

ПРИМЕЧАНИЕ: Нет необходимости производить «привязку» комнатного модуля 1 к зонному релейному блоку 1, т.к. она уже выполнена на заводе.

- Нажмите кнопку **i** на комнатном модуле CM67 – Мастер, чтобы направить сигнал синхронной «привязки». После успешной процедуры «привязки», красный светодиод погаснет. Если красный светодиод мигает по-прежнему, нажмите снова кнопку **i** пока не произойдет «привязка».
- Если Вы устанавливаете систему с 3-мя или 4-мя зонами, повторите шаги 7 и 8, с 3-м и 4-м зонными релейными блоками HC60NG.
- Для выхода из режима синхронной «привязки» Мастера, переместите ползунок CM67 в положение **AUTO** или **MAN**.

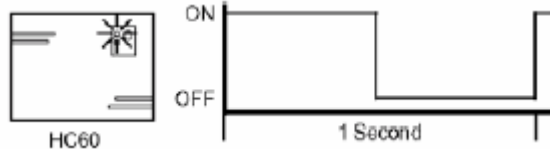
3. «ПРИВЯЗКА» КОМНАТНЫХ МОДУЛЕЙ К КОТЛОВОМУ РЕЛЕЙНОМУ БЛОКУ.

Для достижения сигнала запроса на тепло от индивидуальных зон, каждый комнатный модуль должен быть привязан к котловому релейному блоку.

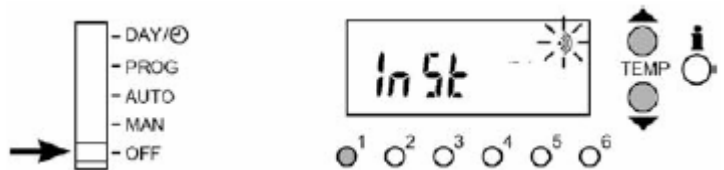
- Установите котловой релейный блок и подключите провода. Красный светодиод будет мигать следующим образом: 0.1 сек. – включен, 0.9 сек. – выключен

ПРИМЕЧАНИЕ: Если он не мигает как описано выше, нажмите и удерживайте кнопку на HC60NG в течение 15 секунд для удаления всех сохраненных данных «привязки» из памяти.

- Нажмите и удерживайте кнопку на HC60NG в течение 5 сек. для входа в режим «привязки». Красный светодиод будет мигать следующим образом: 0.5 сек. – включен, 0.5 сек. – выключен. HC60NG готов к «привязке».



- Переместите ползунок комнатного модуля 1 CM67NG в положение **OFF**. Нажмите кнопки **TEMP ▲**, **▼** и **PROG 1** вместе. На дисплее CM67NG отобразится **InSt**



- Нажмите кнопку **i**, чтобы направить сигнал «привязки» к котловому релейному блоку HC60NG. После успешной процедуры «привязки», красный светодиод погаснет. Если красный светодиод мигает по-прежнему, нажмите снова кнопку **i**, пока не произойдет «привязка».

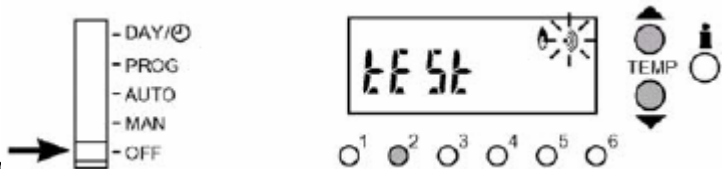
- Для выхода из режима «привязки», переместите ползунок CM67 в положение **AUTO** или **MAN**.

- Повторите шаги со 2-го по 5-й для каждого комнатного модуля системы (2, 3,4).

4. РАСПОЛОЖЕНИЕ КОМНАТНЫХ МОДУЛЕЙ.

Для определения правильного расположения комнатного модуля в каждой зоне следуйте процедуре описанной ниже:

- Для входа в режим теста РЧ связи, переместите ползунок комнатного модуля 1 CM67NG в положение **OFF**. Нажмите кнопки **TEMP ▲**, **▼** и **PROG**



2 вместе. На дисплее CM67NG отобразится **tEst**.

- Комнатный модуль начнет направлять тестовый РЧ сигнал релейным блокам. Зеленый светодиод, на релейных блоках, будут включаться и выключаться каждые 5 секунд в течение максимум 10 минут.

ПРИМЕЧАНИЕ: Все реле блоков HC60NG будут оставаться выключенными.

- Сверьте по таблице проверки РЧ связи, какие релейные модули должны реагировать на тестовый сигнал комнатного модуля.
- При определении подходящего места для размещения комнатного модуля, из которого РЧ связь была бы устойчивой, обратите внимание на схему **10**.
- Надежная РЧ связь обозначается миганием зеленых светодиодов на соответствующих релейных блоках (смотрите **Таблицу проверки РЧ связи**)
- Установите комнатный модуль в выбранном месте (альтернативно, используйте подставку для установки модуля на столе).
- Повторите процедуру проверки для всех комнатных модулей системы.

5. ТАБЛИЦА ПРОВЕРКИ РЧ СВЯЗИ.

	Комнатные модули в режиме теста	Реагирующие релейные блоки
Зона 1	CM 67NG 1, Мастер Синхронизации системы	Все зонные релейные блоки, котловой релейный блок
Зона 2	CM 67NG 2	Релейный блок зоны 2, Котловой релейный блок
Зона 3	CM 67NG 3	Релейный блок зоны 3, Котловой релейный блок
Зона 4	CM 67NG 4	Релейный блок зоны 4, Котловой релейный блок

6. УСТАНОВКА БЕЗОПАСНОГО РЕЖИМА.

Безопасный режим позволяет задать статус реле выхода при потере РЧ связи (например: связь потеряна из-за разрядки батарей в комнатном модуле). Заводская настройка обеспечивает сохранение постоянного положения реле в положении выключено, при потере РЧ связи. Если заводскую настройку необходимо изменить, следуйте инструкциям описанным ниже:

- Переместите ползунок на корпусе CM67NG в положение **OFF**. Нажмите и удерживайте в нажатом положении кнопки **i** и **PROG 3 & 4** вместе.
- Нажмите кнопку **PROG 2** для доступа к параметрам 2-й категории. Нажимая кнопки **⊕ +** или **-**, выберите параметр 16:LC.
- Нажимая кнопки **TEMP ▲** или **▼**, и выберите режим при потере РЧ-связи:

0 – реле выхода будет в положении выключено.

1 – реле выхода будет поочередно переключаться: 20% включено, 80% выключено.

Чтобы была доступна защита от замерзания, необходимо выбрать значение 1. Если же защита от замерзания активизируется от другого термостата или не требуется, следует выбрать значение 0.

- Подтвердите выбранное значение нажатием кнопки **i**.

ПРИМЕЧАНИЕ: Вы можете задать индивидуальные значения Безопасного режима для каждой зоны.

7. АВТОМАТИЧЕСКАЯ РАБОТА.

HC60NG принимает запрос (0-100%) на отопление от одного или нескольких комнатных модулей CM61/67NG. Дисплей будет отображать символ всякий раз когда требуется больше тепла. В зависимости от запроса HC60NG будет включать отопительное устройство в соответствии с текущими требованиями системы.

Зеленый светодиод отображает статус выходного реле:

Зеленый светодиод горит – реле включено

Зеленый светодиод не горит – реле выключено

8. РУЧНАЯ КОРРЕКТИРОВКА.

Нажимая на кнопку HC60NG можно скорректировать положение выходного реле. Как только будет получен следующий сигнал от комнатного модуля, HC60NG вернется к автоматическому регулированию, т.к. приоритет автоматического регулирования выше, чем ручного.

9. ПОТЕРЯ РЧ СВЯЗИ.

Когда релейный блок HC60NG не получает сообщений о запросе от комнатного модуля в пределах 1-го часа, он будет сигнализировать пользователю о потере РЧ связи.

Красный светодиод будет постоянно гореть – если HC60NG не получает никаких сообщений.

Красный светодиод будет мигать следующим образом: 2.5 сек. – включен, 2.5 сек. – выключен; если сообщения потеряны от одного комнатных модулей, но HC60NG все еще получает сообщения от других, связанных с ним, модулей.

После потери РЧ связи определяется статус. HC60NG автоматически перейдет в Безопасный режим.

Функционирование Безопасного режима зависит от конфигурации HC60NG и его функций в системе:

- *HC60NG котловой релейный блок:*
Безопасный режим /0 сконфигурирован во всех комнатных модулях => реле разомкнуто (OFF). Безопасный режим /1 сконфигурирован в любом комнатном модуле => переменный режим: 20% - ON / 80% - OFF.
- *HC60NG зонный релейный блок:*
Безопасный режим /0 сконфигурирован в зонном комнатном модуле => реле OFF. Безопасный режим /1 сконфигурирован в зонном комнатном модуле => реле ON. Когда HC60NG не получает сообщений о синхронизации системы, он будет отображать потерю РЧ связи (**Красный** светодиод будет мигать следующим образом: 2.5 сек. – включен, 2.5 сек. – выключен) Он будет функционировать используя имеющуюся информацию запроса на тепло. Системная синхронизация может быть потеряна и поэтому, температурное регулирование будет неудовлетворительным. Смотрите главу **УСТРАНЕНИЕ НЕИСПРАВНОСТЕЙ** определения причин и их устранения.

Для установки Безопасного режима смотрите раздел **УСТАНОВКА БЕЗОПАСНОГО РЕЖИМА**.

10. КОНФИГУРАЦИЯ СИСТЕМНЫХ ПАРАМЕТРОВ.

Ключевые параметры алгоритма управления котлом задаются централизованно через комнатный модуль сконфигурированный как Мастер Синхронизации системы. Следующие параметры Мастер-модуля будут использоваться для управления котлом.

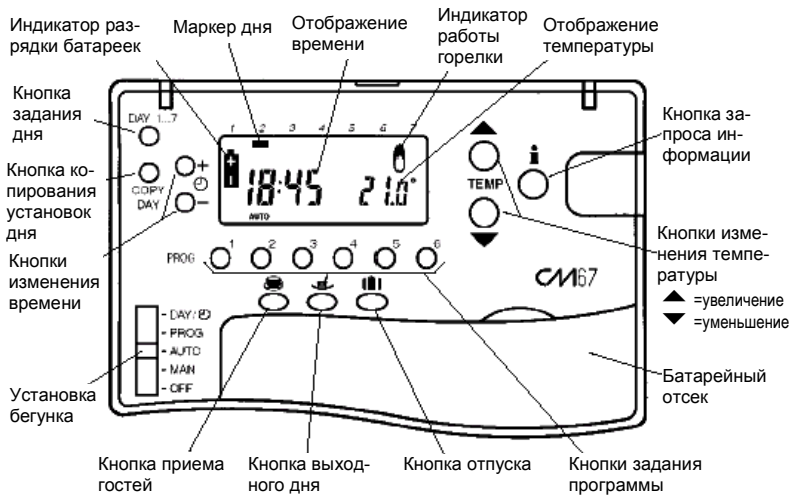
Параметр	Заводская Установка	Диапазон
– минимальная продолжительность работы	1 минута	1 ... 5
– количество циклов в час	6 циклов в час	3, 6, 9, 12

Подробную информацию об изменении параметров смотрите в разделе **ТАБЛИЦА НАСТРОЕК ПАРАМЕТРОВ**

ПРИМЕЧАНИЕ: Настройка минимальной продолжительности работы применяется только для котлового релейного блока. Все HC60NG зонные релейные блоки работают со стандартным временем минимальной продолжительности работы - 30 секунд.

Расположение управляющих кнопок и выводимая информация CM67

На приведенной ниже диаграмме показаны основные функциональные кнопки и выводимая на дисплей информация.



Задание времени и дня недели

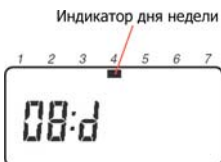
Установите бегунок в положение **DAY / ☉** (День/Время). На дисплее будет отображен установленный на данный момент год.



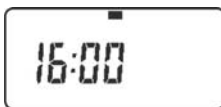
1. Нажимайте кнопку **☉ +** или **-** до тех пор, пока на экране не высветится текущий год. (05 = 2005 год).



2. Нажмите клавишу **TEMP ▲** для перехода к изменению месяца. Нажимайте кнопку **☉ +** или **-** до тех пор, пока на экране не высветится текущий месяц. (01 = январь).



3. Нажмите клавишу **TEMP ▲** для перехода к изменению дня недели. Нажимайте кнопку **☉ +** или **-** до тех пор, пока на экране не высветится текущий день недели. Маркер под соответствующей цифрой будет индицировать установленный день (4 = четверг).



4. Каждое нажатие кнопки изменяет время на одну минуту и отключает мигание экрана. Если Вы удерживаете кнопку в нажатом состоянии в течение нескольких секунд, то это приводит к изменению времени, сначала медленному, а затем быстрому.

Запуск встроенной температурной программы

Установите бегунок в положение **AUTO** (Автоматический режим).

В этом случае Хронотермостат будет регулировать работу Вашей отопительной системы в соответствии со встроенной программой температуры: -

С понедельника по пятницу

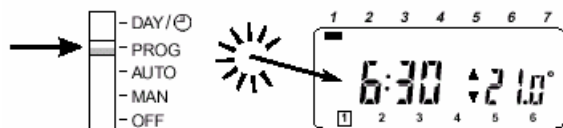
Программа	1	2	3	4	5	6
Время	06:30	08:00	12:00	14:00	18:00	22:30
Температура	21°C	18°C	21°C	18°C	21°C	16°C

Суббота и воскресенье

Программа	1	2	3	4	5	6
Время	08:00	10:00	12:00	14:00	18:00	23:00
Температура	21°C	21°C	21°C	21°C	21°C	16°C

Задание собственной температурной программы для каждого дня недели

1. Установите бегунок в положение **PROG (Программа)**. Вы увидите время и температуру первого уровня программы понедельника (две маленькие стрелки высвечиваются только при выводе на экран программируемого температурного уровня). Мигание экрана указывает на возможность выполнения изменений.



2. Нажмите несколько раз на кнопку \oplus или \ominus для задания времени первого изменения температуры. Удерживая кнопку в нажатом состоянии, Вы сможете быстро задать нужное время. Время изменения температуры может задаваться с 10 минутным шагом, начиная с 03:00 утра. Время изменения температуры может быть установлено на любое значение до 02:50 следующего утра, таким образом, Вы можете поддерживать вечернюю температуру и после полуночи.
Примечание: Если Вы нажимаете кнопку \oplus , а на дисплее мигает время номер 2 следующего изменения температуры, это значит, что если Вы будете продолжать нажимать на кнопку \oplus , то расти будет время 2 следующего изменения температуры).
 3. Нажмите несколько раз на **TEMP (Температура)** \blacktriangle или \blacktriangledown для задания первого температурного уровня. Удерживая кнопку в нажатом состоянии, Вы сможете быстро изменить температуру. Значение температуры может быть установлено от 5°C до 30°C с шагом 0.5°C.
 4. Нажмите кнопку **PROG 2 (Программа 2)** для вывода на экран времени второго изменения температуры и температурного уровня (значения температуры) для понедельника. Установите время и температуру с помощью кнопок \oplus или \ominus и **TEMP** \blacktriangle или \blacktriangledown .
 5. Остальные времена изменения температуры и значения температуры для понедельника могут быть выведены на экран нажатием кнопок **PROG 3, 4, 5** или **6** и заданы с помощью кнопок \oplus или \ominus и **TEMP** \blacktriangle или \blacktriangledown . (Если Вы не хотите использовать все шесть температурных уровней, т.е. 6 раз изменять температуру в течение суток обратитесь к подразделу «удаление ненужных времён изменения температуры»).
- Вы можете задать программу на следующий день одним из приведенных далее способов:**
- 6a Нажмите кнопку **COPY DAY (Копирование установок дня)** для того, чтобы скопировать на вторник программу, заданную для понедельника. Для задания одной и той же программы для нескольких дней недели нажмите кнопку **COPY DAY** несколько раз.
 - 6b Нажмите кнопку **DAY 1..7 (День 1...7)** для того, чтобы установить маркер на вторник (День 2). Программа на вторник может быть задана так, как описано выше в пунктах 2 - 5. Аналогично с помощью кнопки **DAY 1..7** могут быть заданы программы для всех остальных дней, начиная со среды (День 3) и заканчивая воскресеньем (День 7).
- 7 Завершив шаг 6a или 6b, сдвиньте бегунок в положение **AUTO**. Теперь Хронотермостат может регулировать температуру в помещении в соответствии с Вашей программой.

Удаление ненужных времен изменения температуры

Во встроенной программе используется 6 времен изменения температуры, которые указываются на дисплее цифрами **1, 2, 3, 4, 5** и **6**. Установив бегунок в положении **PROG**, можно удалить ненужные времена изменения температуры, нажав соответствующие кнопки **PROG (2, 3, 4, 5** или **6)** и удерживая их в течение нескольких секунд. Указанное время изменения температуры будет удалено, а на экране вместо соответствующего времени / температуры высветятся прочерки.

Удаленные времена изменения температуры можно вернуть обратно, нажав еще раз соответствующую кнопку (**2, 3, 4, 5** или **6**) и удерживая ее несколько секунд, при этом бегунок должен находиться в положении **PROG**.

Изменение запрограммированной температуры на короткое время

При нахождении бегунка в положении **AUTO (Автоматический режим)** можно установить временное значение температуры нажатием кнопки **TEMP** \blacktriangle или \blacktriangledown . При достижении времени следующего изменения температуры температура вернется к запрограммированному значению.

Просмотр запрограммированной температуры

При нормальном функционировании температура, высвечиваемая на экране – это фактическая температура в помещении. Для контроля запрограммированной температуры нажмите кнопку **INFO i (Информация)**, после чего на экране высветится запрограммированная температура с двумя маленькими стрелочками.

Задание одной температуры на весь день

Для того, чтобы Ваш прибор работал как обычный термостат, поддерживая одну температуру в течении суток, установите бегунок в положение **MAN (Ручной режим)**. Установите значение температуры вручную нажатием кнопки **TEMP ▲** или **▼**. Вручную температура может быть установлена в диапазоне от 5°C до 30°C с шагом 0.5°C.

Задание программы отопления на несколько часов

При нахождении бегунка в положении **AUTO (Автоматический режим)** можно установить временное значение температуры нажатием кнопки **☺ (Приема гостей - PARTY)**. Установите время приема гостей (1 - 23 часа) нажатием кнопки **⊕ +** или **-**. Задайте значение температуры, которое Вы хотите установить на это время (5°C - 30°C), нажатием кнопки **TEMP ▲** или **▼**. Хронотермостат будет поддерживать это значение температуры в течение указанного количества часов, а затем вернется к нормальной температурной программе. Для отмены режима **Приема гостей (PARTY)** нажмите кнопку **☺** еще раз или передвиньте бегунок.

Кнопка **☺** может также использоваться для задания программы на время Вашего отсутствия, (Вы совершаете покупки, устраиваете пикник на природе или идете в гости к друзьям!), если Вы хотите понизить температуру в помещении для сбережения энергии.

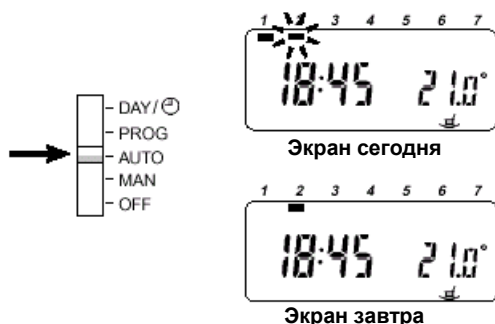
Задание программы отопления на выходной день

Достаточно нажать только одну кнопку. CM67 будет регулировать температуру в помещении в соответствии с воскресной программой.

При нахождении бегунка в положении **AUTO (Автоматический режим)**, нажмите кнопку **☹ (Выходного дня - DAY OFF)**. На экране появится символ **☹**, и замигает маркер следующего дня. Это указывает на то, что на следующий день температура в помещении будет поддерживаться в соответствии с программой, заданной на воскресенье. На следующий день символ **☹** все еще будет находиться на экране, но мигание маркера дня прекратится, при этом CM67 будет поддерживать температуру в помещении в соответствии с программой воскресного дня.

Для отмены заданной на следующий день программы **Выходного дня (DAY OFF)**, дважды нажмите кнопку **☹** или передвиньте бегунок.

Если Вы имеете 2 или более выходных дней, нажимайте кнопку **☹** каждый раз вечером перед сном.



Если у Вас сегодня **Выходной день**, и Вы хотите регулировать температуру в соответствии с воскресной программой, нажмите кнопку **☹** дважды.

Для отмены программы **Выходного дня**, нажмите несколько раз на кнопку **☹**, чтобы с экрана исчез символ **☹**, или передвиньте бегунок.

Режим отпуска

1. Установите бегунок в положение, которое Вам требуется на момент возвращения из отпуска (**AUTO – Автоматический режим** или **MAN – Ручной режим**)
2. Нажмите кнопку **■ (Отпуск - HOLIDAY)** для вывода на экран счетчика дней отпуска и температуры.
3. Нажмите кнопку **⊕ +** или **-** для задания периода, в течение которого Вы будете находиться в отпуске (1 - 99 дней). Дополнительный мигающий маркер дня покажет день возвращения из отпуска.
4. Нажмите кнопку **TEMP ▲** или **▼** для задания температурного режима на время отпуска (5°C - 30°C).


Прибор будет поддерживать вновь введенную температуру в течение заданного периода времени. В полночь счетчик дней отпуска будет уменьшаться на единицу до тех пор, пока не достигнет нуля, т.е. пока не пройдет заданное количество дней. После этого прибор вернется к нормальному режиму регулирования температуры, заданному установкой бегунка в положение **MAN** или **AUTO**.

Для отмены программы **Отпуска**, нажмите второй раз кнопку **■** или передвиньте бегунок.

Выключение термостата

Передвиньте бегунок в положение **OFF (Выключено)**. Прибор оснащен встроенным "интеллектуальным" устройством защиты от замерзания, таким образом, если температура упадет ниже 5°C, он автоматически включится, что позволит защитить трубы Вашей системы отопления от промерзания.

Замена батарей



Ваш Хронотермостат имеет встроенное электронное устройство, которое постоянно контролирует уровень зарядки батареек. Если Вы не пользуетесь дополнительными устройствами и используете Ваш прибор только для контроля электрического отопления, то срок службы батареек равен приблизительно 4 годам. При возникновении необходимости в замене батареек на экране появится мигающий символ .

Для замены батареек:

1. Поднимите переднюю откидную крышку, чтобы получить доступ к батарейному отсеку. Откройте батарейный отсек, вставив монетку снизу справа под откидную крышку и приподняв ее.
2. Замените использованные батарейки на 2 новые щелочные батарейки 2 AA LR6 (Рекомендуется использовать батарейки Дюраселл) и вставьте батарейный отсек назад в переднюю часть устройства.

ПРОЯВЛЯЙТЕ ЗАБОТУ ОБ ОКРУЖАЮЩЕЙ СРЕДЕ!

Выбрасывайте отработанные батарейки в специально предназначенное для этого место.

Хронотермостат имеет постоянную память, которая обеспечивает сохранение Ваших программных установок во время смены батареек, поэтому у Вас не возникнет необходимости повторного ввода программы. Однако, если Вы потратите на замену батареек более одной минуты, Вам придется откорректировать время, установив бегунок в положение **DAY** /  и нажав на кнопку .

Выявление неисправностей в работе

Внимательно прочтите руководство по выявлению и устранению неисправностей, приведенное ниже. Если после этого Вам понадобится помощь, позвоните специалисту, установившему Ваш прибор. Хронотермостат разрешается открывать или снимать только квалифицированному специалисту во избежание опасности удара электрическим током.

Руководство по выявлению и устранению неисправностей

Симптом (Сообщение о неисправности)	Возможная причина	Способ устранения неисправности
Пустой экран	Нет батареек Батарейки неправильно вставлены Батарейки разряжены Неправильно вставлен батарейный отсек	Проверьте, установлены ли батарейки, и удалена ли бумажная прокладка Проверьте, правильно ли сориентированы батарейки в батарейном отсеке. Замените батарейки Выньте батарейный отсек и вставьте его снова
На экране появился мигающий символ 	Требуется замена батареек	Замените батарейки в соответствии с приведенной выше инструкцией
Экран работает, но нагрев (отопление) не включается	Отключено питание котла Программа не выдает требования на нагрев	Проверьте, подключено ли к котлу питание, например, с помощью индикатора или датчика, установленного на панели управления Установите бегунок в положение MAN (Ручной режим) и нажмите кнопку TEMP ▲ для того, чтобы поднять температуру на несколько градусов по сравнению с текущей температурой в помещении. Нагрев должен включиться через несколько секунд.
Отопление Включается/Выключается слишком медленно или слишком быстро	Хронотермостат не настроен должным образом на Вашу систему	Вызовите специалиста, установившего прибор
Температура колеблется между чрезмерно высокой и чрезмерно низкой	Хронотермостат не настроен должным образом на Вашу систему	Вызовите специалиста, установившего прибор

На экране появился символ 	Отказ Хронотермостата	Выньте батарейный отсек и вставьте его снова. Если символ  не пропадет с экрана через несколько минут, вызовите специалиста, устанавливавшего прибор
Эта часть относится к однозонной и многозонной системам		
Дисплей комнатного модуля показывает символ  , но реле не включается	Это нормальная работа. Комнатный модуль направляет только сигнал запроса (0-100%) релейному блоку. В зависимости от сигнала запроса релейный блок включит реле, когда это потребуется	Используя кнопку ТЕМП  измените температурную уставку на несколько градусов. Релейный блок должен замкнуть выходное реле после нескольких секунд
Релейный модуль HC60NG не реагирует на изменение уставки на комнатном блоке	Комнатный модуль и релейный блок не «привязаны» друг к другу	Обнулите память* HC60NG и следуйте процедуре «привязки», как описано в главе УСТАНОВКА РАДИОЧАСТОТНОЙ СИСТЕМЫ ДЛЯ ОДНОЙ ЗОНЫ в разделе 8 «ПРИВЯЗКА» .
После процедуры «привязки» красный светодиод горит, а зеленый мигает с интервалов в 3 сек.	Процедура «привязки» была произведена некорректно или не полностью. Неправильное положение комнатного модуля во время «привязки»	Повторите процедуру «привязки» Повторите процедуру «привязки» сохраняя дистанцию между HC60NG и СМ67NG примерно 1 метр.
Горит красный светодиод (Потеряна РЧ связь)	Релейный блок не получает РЧ сообщений от СМ67NG: РЧ сигнал не проходит из-за неправильного расположения комнатного модуля. Разрядились батарейки в комнатном модуле.	Переместите комнатный модуль (модули) следуя инструкциям в: главе УСТАНОВКА РАДИОЧАСТОТНОЙ СИСТЕМЫ ДЛЯ ОДНОЙ ЗОНЫ , раздел 2. РАСПОЛОЖЕНИЕ СМ67 NG КОМНАТНОГО МОДУЛЯ или главе УСТАНОВКА РАДИОЧАСТОТНОЙ СИСТЕМЫ ДЛЯ НЕСКОЛЬКИХ ЗОН раздел 4. РАСПОЛОЖЕНИЕ СМ67 NG КОМНАТНЫХ МОДУЛЕЙ Замените батарейки в комнатном модуле.
Эта часть относится только к многозонной системе		
После процедуры описанной в главе УСТАНОВКА РАДИОЧАСТОТНОЙ СИСТЕМЫ ДЛЯ НЕСКОЛЬКИХ ЗОН раздел 3. «ПРИВЯЗКА» красный светодиод горит, а зеленый мигает дважды каждые 3 сек.	Была попытка «привязать» больше 4-х комнатных модулей к котловому релейному блоку	Обнулите память* HC60NG и повторите следующие процедуры «привязки»: Глава УСТАНОВКА РАДИОЧАСТОТНОЙ СИСТЕМЫ ДЛЯ ОДНОЙ ЗОНЫ раздел 8. «ПРИВЯЗКА» Глава УСТАНОВКА РАДИОЧАСТОТНОЙ СИСТЕМЫ ДЛЯ НЕСКОЛЬКИХ ЗОН раздел 3. «ПРИВЯЗКА» КОМНАТНЫХ МОДУЛЕЙ К КОТЛОВОМУ РЕЛЕЙНОМУ БЛОКУ
После процедуры описанной в главе УСТАНОВКА РАДИОЧАСТОТНОЙ СИСТЕМЫ ДЛЯ НЕСКОЛЬКИХ ЗОН в разделе 2. УСТАНОВКА МАСТЕРА СИНХРОНИЗАЦИИ СИСТЕМЫ красный светодиод горит, а зеленый мигает трижды каждые 3 сек.	Была попытка «привязать» HC60NG к Мастер-модулю, но не было направлено соответствующего сигнала.	Обнулите память* HC60NG и повторите следующие процедуры «привязки»: Глава УСТАНОВКА РАДИОЧАСТОТНОЙ СИСТЕМЫ ДЛЯ ОДНОЙ ЗОНЫ раздел 8. «ПРИВЯЗКА» Глава УСТАНОВКА РАДИОЧАСТОТНОЙ СИСТЕМЫ ДЛЯ НЕСКОЛЬКИХ ЗОН раздел 2. УСТАНОВКА МАСТЕРА СИНХРОНИЗАЦИИ СИСТЕМЫ Выше перечисленные операции должны быть повторены ТОЛЬКО для релейного блока, который показывает сообщение о неисправности.
После процедуры описанной в главе УСТАНОВКА РАДИОЧАСТОТНОЙ СИСТЕМЫ ДЛЯ НЕСКОЛЬКИХ ЗОН в разделе 2. УСТАНОВКА МАСТЕРА СИНХРОНИЗАЦИИ СИСТЕМЫ	Была попытка «привязать» два к Мастер-модуля к одному релейному блоку.	Убедитесь, что только один комнатный модуль в системе сконфигурирован как Мастер Синхронизации. Обнулите память всех HC60NG в системе. «Привяжите» комнатные модули с соответствующими релейными блоками (1 с 1, 2 с 2 и т.д.) как описано в главе УСТАНОВКА РАДИОЧАСТОТНОЙ СИСТЕМЫ ДЛЯ ОДНОЙ

ТЕМЫ красный светодиод горит, а зеленый мигает четыре раза каждые 3 сек.		ЗОНЫ раздел 8. «ПРИВЯЗКА» Следуйте инструкциям описанным в главе УСТАНОВКА МНОГОЗОННОЙ РЧ СИСТЕМЫ
Красный светодиод мигает 2.5 сек. – включен, 2.5 сек. - выключен (Потеря РЧ связи)	Релейный блок потерял сигнал от одного или нескольких комнатных модулей СМ67NG, но все еще получает сообщения от других комнатных модулей: РЧ сигнал заблокирован из-за неправильного расположения нескольких комнатных модулей в системе Разрядились батарейки в комнатном модуле.	Переместите комнатный модуль (модули) следуя инструкциям в: Главе УСТАНОВКА МНОГОЗОННОЙ РЧ СИСТЕМЫ раздел 4. РАСПОЛОЖЕНИЕ КОМНАТНОГО МОДУЛЯ Замените батарейки в комнатном модуле. *

Технические характеристики

Батареи	Щелочные элементы 2 x 1.5В IEC LR6 (AA)	Точность управления температурой	±0.5К (номинал) @ 20С, 50% нагрузки 3 К Δ/час
Срок батарей	2 года	Диапазон отображения температуры в помещении	От 0 С до 40 С
Замена батарей	Программа сохраняется в EEPROM	Форма управления	
Тип переключения	SPDT, без потенциала	Минимальное время в состоянии ВКЛ	10% от времени цикла (мин. одна минута), изменяется на от 2 до 5 минут (смотрите руководство по настройке установок)
Электрические параметры	~230В, 50...60 Гц, от 0.5А до 8А резистивный, от 0.5А до 3А индуктивный (6 пФ); ~24 В, 50...60 Гц, от 0.5А до 8А резистивный, от 0.5А до 3А индуктивный (6 пФ)	Частота циклов	3, 6 (по умолчанию), 9, 12. Выбирается в режиме настройки установок сервисным персоналом)
Отображение времени	24 часа или 12 часов в формате AM/PM	Подсоединение	Провода сечением до 2.5 мм ²
Точность отслеживания времени	Максимум 10 минут в год	Доступ к проводам	Сзади, слева или снизу
Программа	На 7 дней с 6 временными позициями изменения температуры в день	RF рабочий диапазон	ISM (868.0 – 868.6) MHz, 1% от рабочего диапазона
Шаг установки времени	Время дня – 1 минута Программа – шаги по 10 минут	Дальность связи	30 метров в жилом здании
		Технология связи	Короткий, высокоамплитудный сигнал для минимизации времени передачи и избегания наложения
Чувствительный элемент	100 К (@ 25 С) NTC термистер	Окружающая среда	Диапазон рабочих температур от 0 до 40 С. Диапазон температур для транспортировки и складирования от –20 до 55 С. Диапазон влажности от 0 до

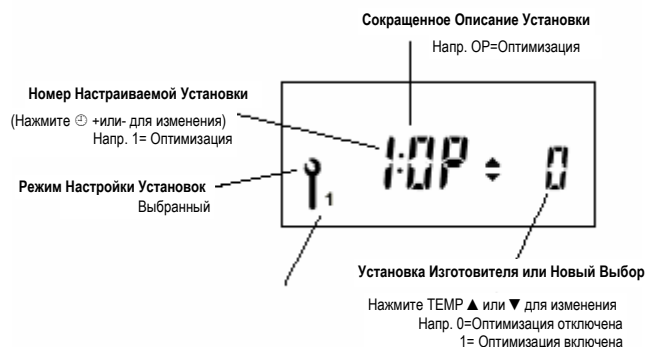
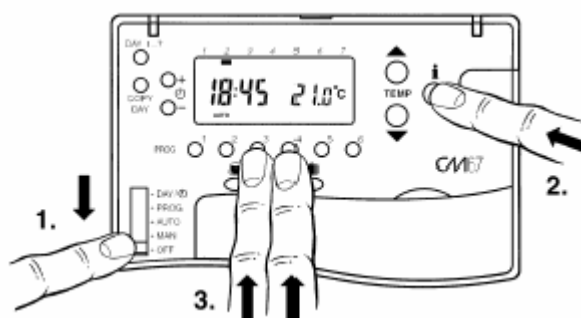
			90% относительной влажности, без конденсата
Диапазон установки температур	Программа: от 5 до 30 С с шагом 0.5 С От замерзания: 5 С или соответствующий нижний предел (от 5 С до 16 С)	Требования	Разработан в соответствии с Европейскими требованиями EN EN60730-1(1995) EN55014-1(1997), EN55014-2(1996)

Настройка установок дополнительных функций (производится только сервисным персоналом)

Внимание!!! Настройка данных функций должна производиться только сервисным инженером. Неправильные настройки могут привести к сбоям в работе системы.

Для входа в режим настройки установок:

- 1) Установите сдвижной переключатель программ в положение **OFF**.
- 2) Нажмите и держите кнопку информации **i** и нажмите **PROG 3,4** вместе.
- 3) Устройство отобразит первый параметр из группы параметров установки категории 1 (от н.1 до н.5).
- 4) Нажмите **TEMP ▲** или **▼** для изменения установки изготовителя. Дисплей будет мигать, показывая, что изменение произведено.
- 5) Нажмите кнопку информации **i** для подтверждения изменения. Дисплей перестанет мигать.
- 6) Нажмите **⊕ +** или **-** для перехода к следующему параметру.
- 7) Нажмите кнопку **PROG 2** для перехода к группе параметров установки категории 2 (от параметра н.6 до параметра н.16).
- 8) Для выхода из режима установки переместите сдвижной переключатель в положение **MAN** или **AVT.O**.



Частные Случаи Применения		Установки		Что Вам необходимо изменить?
		Цикл/Час	Миним время в полож ВКЛ (в минутах)	Примечание: а. Для изменения Цикл/Час, пожалуйста, воспользуйтесь параметром н.9 в режиме настройки установок. б. Для изменения Минимального Времени в Положении ВКЛ, пожалуйста, воспользуйтесь параметром н.2 в режиме настройки установок.
Обогрев	Газовые Котлы (<30 кВт)	6	1	Никаких действий не требуется.
	Дизельный Котел	3	4	1. Установите Минимальное Время в положении ВКЛ на 4 минуты. 2. Установите Цикл/Час на 3.

Тепловой Преобразователь	12	1	Установите Цикл/Час на 12
Локальная Система	6	1	Никаких действий не требуется.
Электрический Обогрев (для оборудования <8А)	12	1	1. Сконфигурируйте Хронотерм под электрический обогрев (установите параметр н.7 в режиме настройки установок на 1). 2. Установите Цикл/Час на 12

Специальные Функции	Описание	Что делать, если эта функция нам нужна
Оптимизация (Изменяемое Время Старта) (<i>Adaptive Intelligence recovery TM</i>)	Хронотермостат подстроит время начала работы утром/после обеда так, чтобы необходимая температура была достигнута к началу периода работы программы, например, Время 7:00, Темп 21 С. Хронотермостат будет отслеживать точность времени включения и использует эту информацию для корректировки расчетов на следующий день при помощи подстройки интенсивности изменения (начальная 3 К/Час). Система ограничит время старта 3 часами.	Установите параметр н.1 в режиме настройки установок на 1.
Отображение АМ-РМ/24 часа	Изменение формата отображения (по умолчанию 24 часа)	Установите параметр н.3 в режиме настройки установок на 1.
Тренировочная Прокачка	Если Тренировочная Прокачка активизирована, то реле включится на 1 минуту в 12:00 при условии, что оно не включалось с 12:00 предыдущего дня. В режиме Отпуск функция Тренировочной прокачки, если активизирована, будет работать.	Установите параметр н.8 в режиме настройки установок на 1.
Верхний Предел Температуры	Нормальный верхний предел температуры в 30 С может быть уменьшен до 21 С для экономии энергии. Актуально для малых коммерческих помещений.	Установите параметр н.11 в режиме настройки установок на желаемое значение.
Нижний Предел Температуры	Нормальный нижний предел температуры в 5 С может быть увеличен до 16 С для защиты обитателей от холода. Актуально, если среди обитателей имеются пожилые люди, дети и инвалиды.	Установите параметр н.12 в режиме настройки установок на желаемое значение.
Отклонение Температуры	Если Хронотермостат располагается в горячем/холодном месте и не может быть перенесен из-за соединений, то измеренная/отображаемая температура может быть подстроена на +/- 3 С. Полезно, если домовладелец хочет, чтобы показания совпадали с измерителями температуры других приборов.	Установите параметр н.13 в режиме настройки установок на желаемое значение отклонения.
Пропорциональная ширина полосы	Может регулироваться до 3 С (по умолчанию 1.5 С) для обеспечения лучшего управления температурой (меньших отклонений). Полезно в: а. Хорошо изолированных домах со слишком мощными системами отопления б. Воздушных системах с быстрой обработкой изменений	Установите параметр н.15 в режиме настройки установок на желаемое значение.

Параметр	Номер/Аббревиатура в Настройке Установок (Нажмите кнопки + или - для изменения)	Установка Изготовителя		Дополнительная Установка		Категория в Настройке Установок (Нажмите кнопки PROG 1 или 2 для выбора) 1 2
		Дисплей	Описание	Дисплей/Установка	Описание	
Оптимизация	1:OP	0	Оптимизация отключена	1	Оптимизация включена	1

Минимальное время в положении ВКЛ	2:Ot	1	Минимальное время ВКЛ 1 минута	от 2 до 5	2 – 2 минуты 3 – 3 минуты 4 – 4 минуты 5 – 5 минут	1
Отображение AM-PM / 24 часа	3:Cl	0	Отображение времени в 24 часовой системе	1	Отображение времени в 12 часовой AM/PM системе	1
Тип Дополнительного Модуля	4:At	0	Нет подключенных дополнительных модулей	1, 2	1 – Модуль Автоматической Установки Времени 2 – Модуль Метеостанция	1
СБРОС программы времени/температура	5:rP	1	Значения время/температура соответствуют установленным изготовителем. Изменяется на 0 когда одно из значений вр/темп меняются.	0 1	Время/Температура как запрограммированы. Для восстановления установок изготовителя введите 1.	1
Теперь Вы должны нажать кнопку PROG 2 для входа в следующую секцию						
Электрический Обогрев	7:Eh	0	Оборудование <3А	1	Оборудование 3 – 8А	2
Тренировочная прокачка	8:PE	0	Тренировочная Прокачка Отключена	1	Тренировочная Прокачка Включена	2
Частота Цикла	9:Cr	6	6 циклов в час (цвч) для газовых котлов, локальных и сухих обогревателей	3, 9, 12	3 – 3 цвч 9 – 9 цвч 12 – 12 цвч	2
Мастер синхронизации системы	10:St	0	Стандартное функционирование комнатного модуля	0,1	0 – стандартное функционирование комнатного модуля 1 – комнатный модуль сконфигурирован как Мастер	2
Верхний Предел Температуры	11:UL	30	Верхний Предел Температуры в 30 С	от 21 до 29	Настройка от 21 С до 29 С с шагом 1 С	2
Нижний Предел Температуры	12:LL	5	Нижний Предел Температуры в 5 С	от 6 до 16	Настройка от 6 С до 16 С с шагом 1 С	2
Отклонение температуры	13:tO	0	Нет отклонения	от -3 до +3	Настройка от -3 с до +3 С с шагом 0.1 С	2
Отклонение давления (необходимо только для оборудования метеостанций)	14:PO	0	Нет отклонения	от -99 до +99	Настройка от -99 мбар до +99 мбар с шагом 1 мбар	2
Пропорциональная ширина полосы	15:Pb	1.5	1.5 С Пропорциональная полоса	от 1.6 до 3.0	Настройка от 1.6 с до 3.0 с с шагом 0.1 С	2
Статус реле при потере РЧ связи	16:LC	0	Реле выключено	0,1	0 – реле выключено 1 – 20% - включено, 80% - выключено	2
Возврат всех введенных значений установок изготовителем	17:FS	1	Все сохраненные значения соответствуют установкам изготовителя. Изменяется на 0, когда изменяется значение одного из параметров.	0 1	Установки изменены, как это описано выше. Для восстановления установок изготовителя введите 1.	2

«АëäîМОНТАЖ»

Тел.: (495) 363-12-85

Факс: (495) 940-88-14

АëäîМОНТАЖ

СИСТЕМЫ ОТОПЛЕНИЯ