

# Гидро модули, Коллекторы и Потребительские группы DN25 с межцентровым расстоянием 125мм.

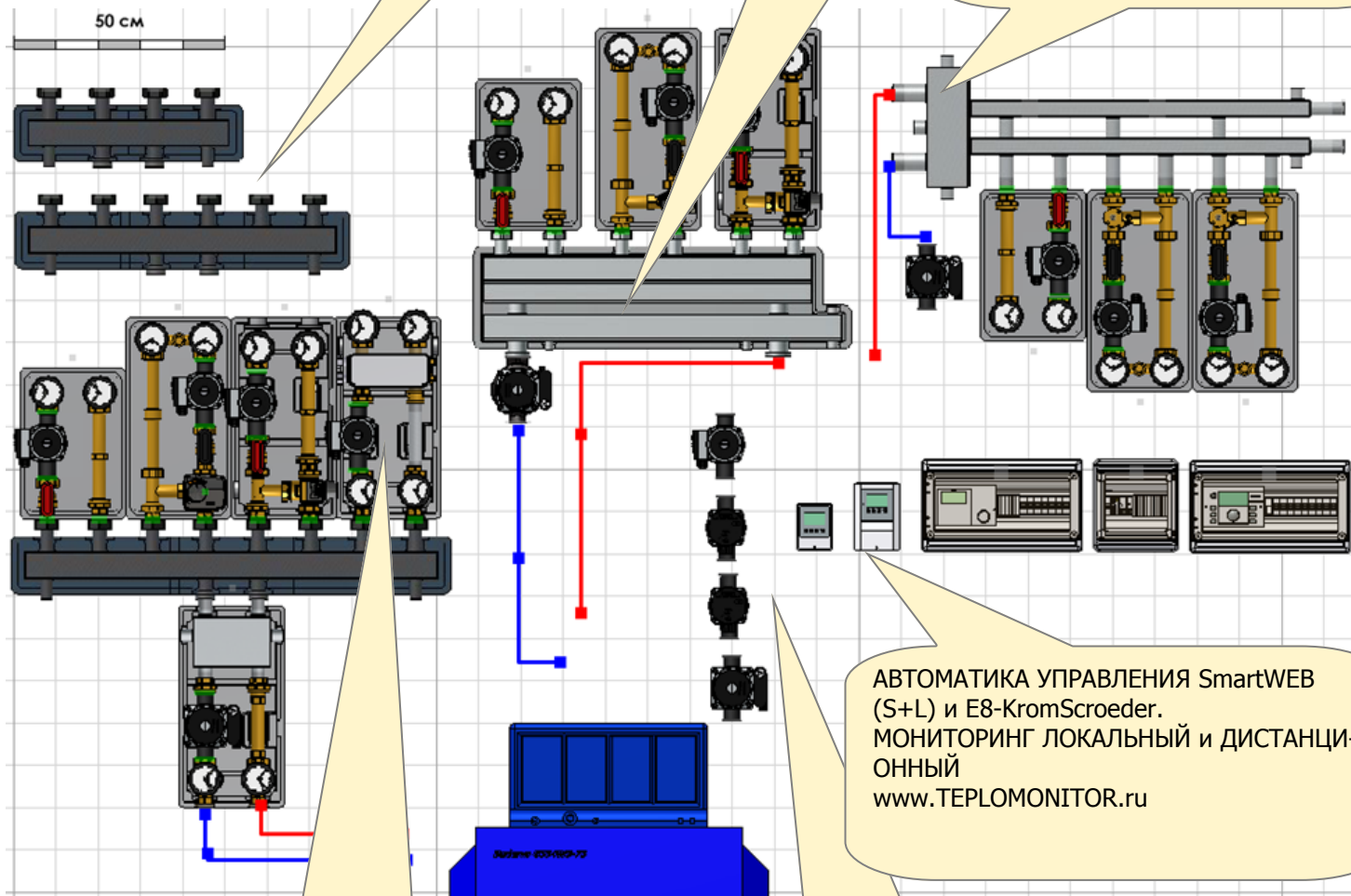
DN25-125mm

Основные элементы управляемых Гидро модулей -  
-УПРАВЛЕНИЕ  
-КОЛЛЕКТОРЫ  
-ПОТРЕБИТЕЛЬСКИЕ ГРУППЫ

ПАРАЛЛЕЛЬНЫЕ КОЛЛЕКТОРЫ В ТЕПЛОИЗОЛЯЦИИ С ЧИСЛОМ ПОТРЕБИТЕЛЕЙ ОТ 2 ДО 6-ти

ПАРАЛЛЕЛЬНЫЕ КОЛЛЕКТОРЫ СО ВСТРОЕННОЙ ГИДРОСТРЕЛКОЙ В ТЕПЛОИЗОЛЯЦИИ С ЧИСЛОМ ПОТРЕБИТЕЛЕЙ -3

ПАРАЛЛЕЛЬНЫЕ КОЛЛЕКТОРЫ СО ВСТРОЕННОЙ ГИДРОСТРЕЛКОЙ С НАРАЩИВАЕМЫМ ЧИСЛОМ ПОТРЕБИТЕЛЕЙ - до 15-ти

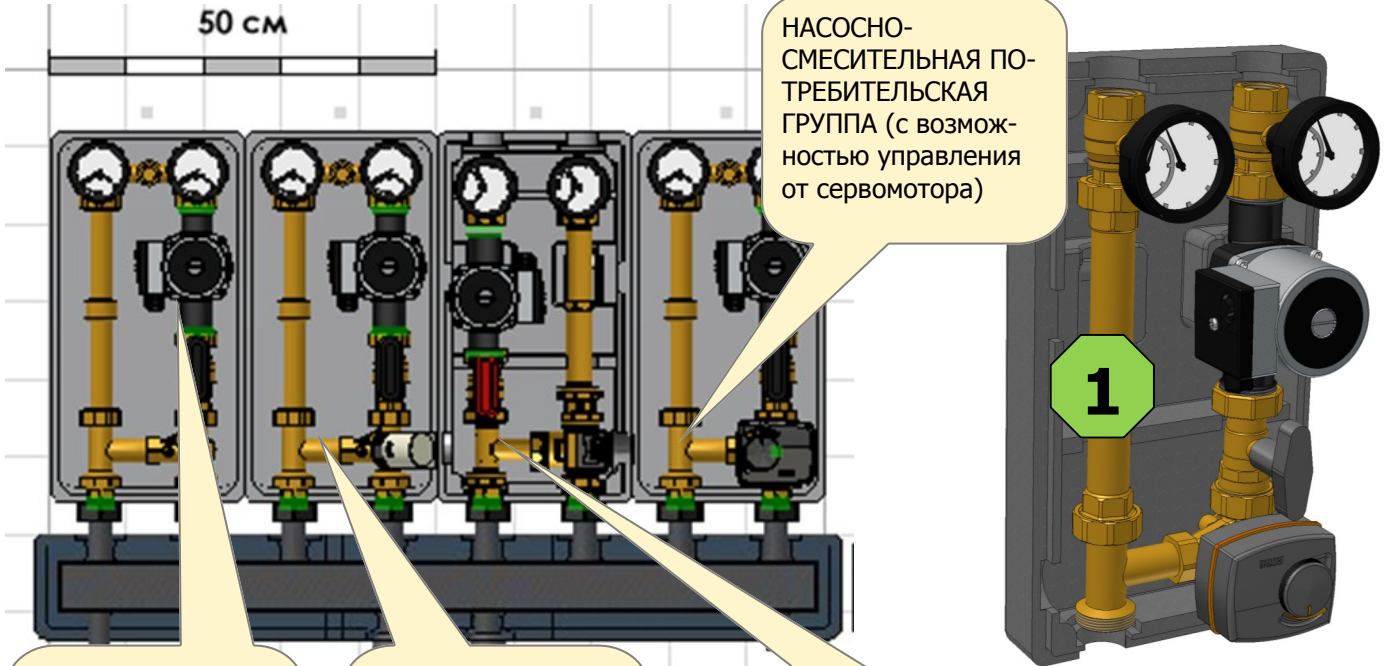


АВТОМАТИКА УПРАВЛЕНИЯ SmartWEB (S+L) и E8-KromSchoeder. МОНИТОРИНГ ЛОКАЛЬНЫЙ и ДИСТАНЦИОННЫЙ [www.TEPLOMONITOR.ru](http://www.TEPLOMONITOR.ru)

ПОТРЕБИТЕЛЬСКИЕ ГРУППЫ В ТЕПЛОИЗОЛЯЦИИ С РАЗЛИЧНЫМИ ФУНКЦИЯМИ—НАСОСНАЯ, СМЕСИТЕЛЬНЫЕ, С ГИДРОСТРЕЛКОЙ, С ТЕПЛООБМЕННИКОМ и т.д.....

НЕСКОЛЬКО ВАРИАНТОВ КОМПЛЕКТАЦИИ ОБЫЧНЫМИ И ЭНЕРГОСБЕРЕГАЮЩИМИ НАСОСАМИ

50 см



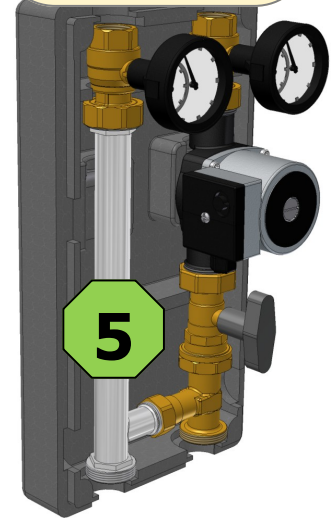
НАСОСНО-СМЕСИТЕЛЬНАЯ ПОТРЕБИТЕЛЬСКАЯ ГРУППА (с возможностью управления от сервомотора)

1

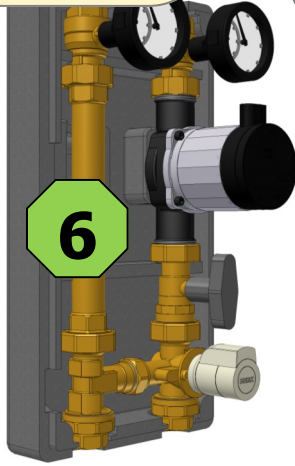
НАСОСНАЯ ПОТРЕБИТЕЛЬСКАЯ ГРУППА (с настраиваемым байпасом)

НАСОСНО-СМЕСИТЕЛЬНАЯ ПОТРЕБИТЕЛЬСКАЯ ГРУППА (с возможностью управления от термомотора)

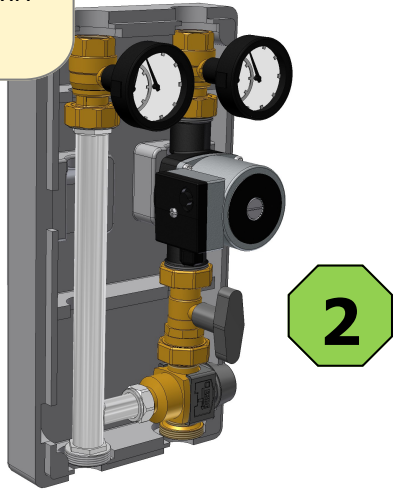
НАСОСНО-СМЕСИТЕЛЬНАЯ ПОТРЕБИТЕЛЬСКАЯ ГРУППА (со встроенным регулирующим элементом VTA)



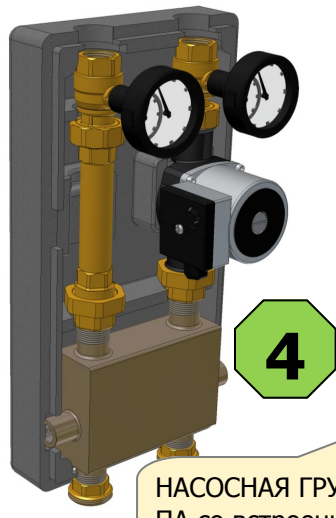
5



6

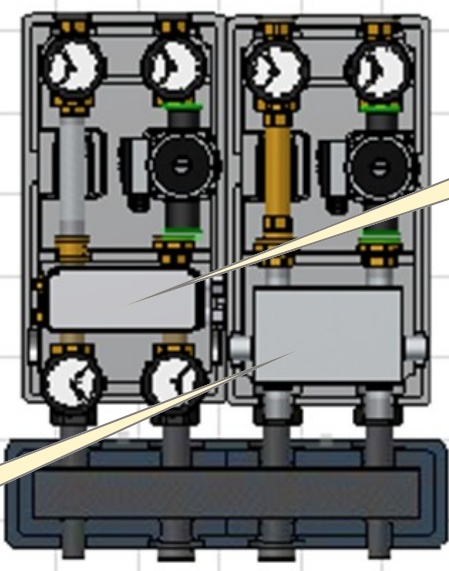


2

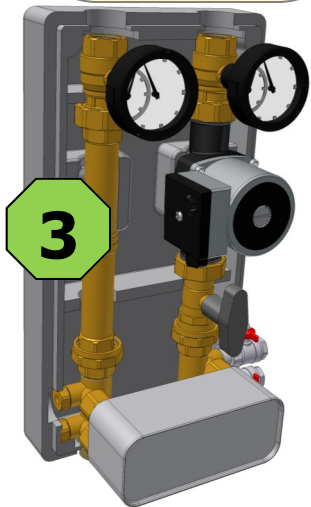


4

НАСОСНАЯ ГРУППА со встроенной ГИДРОСТРЕЛКОЙ



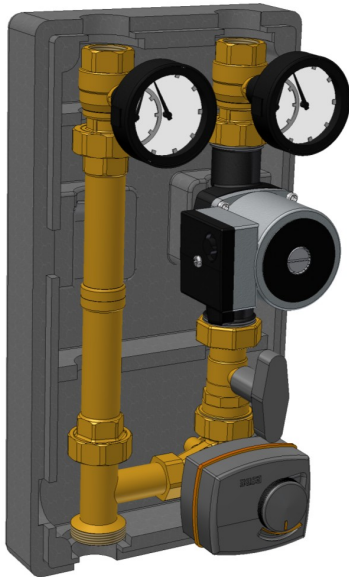
НАСОСНАЯ ГРУППА с ТЕПЛООБМЕННИКОМ



3

€ 290

1



**LEADER-THERMO** насоно-смесительные группы **DN25** полноразмерного класса **ЛИДЕР-ТЕРМО** (межцентровое расстояние **125мм**, длинна **490мм**, без **теплоизоляции**, с равными по длине выходами прямая-обратка), собранные из компонент мирового первого уровня **ESBE-HUMMEL-Grundfos** за приемлемую цену. Не имеет свободных резьбовых соединений, только разъемные через прокладки.

Базовый комплект 1 (насоно-смесительная группа с возможностью управления сервомотором) содержит: Трех-ходовый поворотный смеситель **HUMMEL Kv=8** с фланцами разъемных присоединений (совместим с сервомоторами **HUMMEL M21, ESBE ARA** и **SmartDrive PWM**), Насос **GRUNDFOS UPSO 25-65**, Тройник с байпасом, Шаровые краны со стороны потребителя 1" с разъемными присоединениями на насос-смеситель и встроенными в ручки термометрами. Шаровой кран на обратке (синий) может быть укомплектован вставным обратным клапаном. Шаровой кран с длинной Т-ручкой для полной сервисной отсечки насоса от системы. Трубку-вставку для выравнивания длин прямой и обратки.

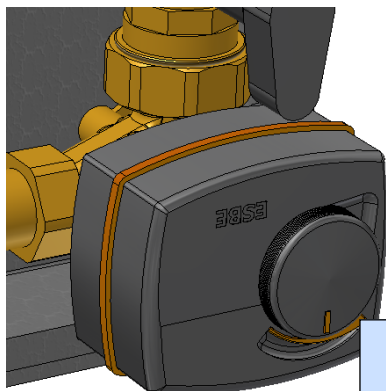
Дополнительные компоненты:

Теплоизоляция,  
Сервомотор из возможного перечня,  
Регулируемый байпас на стороне потребителя,  
Замена «стандартного» насоса на энергосберегающий или более мощный,  
Автоматика для регулирования работы группы...

Комплектация сервомоторами:  
**M21-220в HUMMEL,**  
**ESBE ARA 661,659,639,**  
**Smart Drive PWM,**

Серво M21

€ 120



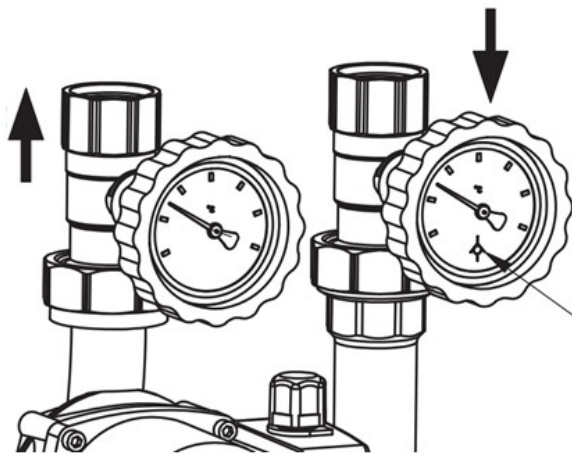
€ 146

Серво ESBE  
ARA661

**SET**  
**Серво SmartDrive PWM**  
**с Б.П.12в**  
**Управление сигналом**  
**0-10в или PWM от**  
**SmartWEB**

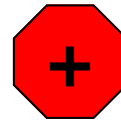
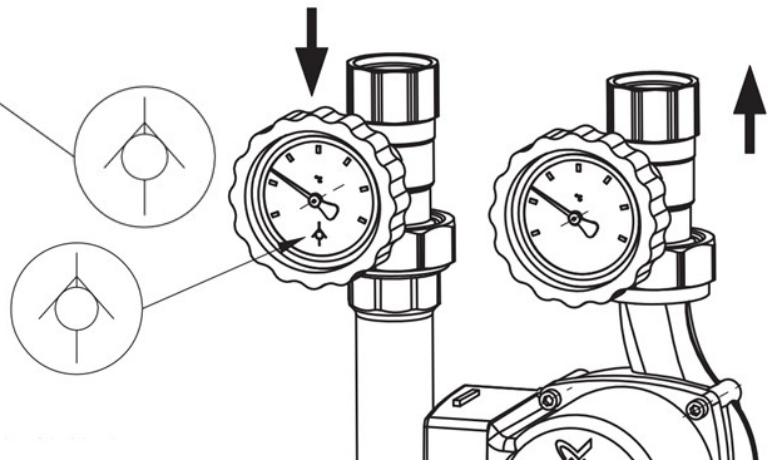
€ 150





...меняя направление прямой и обратки по своему усмотрению.  
«Цвет» термометров легко поменять местами, не разбирая краны.

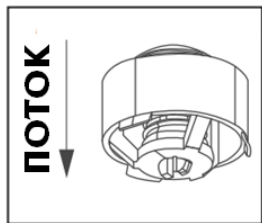
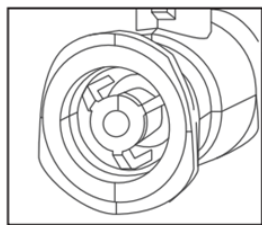
Дополнительный обратный клапан в пластиковом корпусе может быть легко размещен в шаровом кране «на клик»...



**КРАСНЫЙ  
ТЕРМО-  
МЕТР**



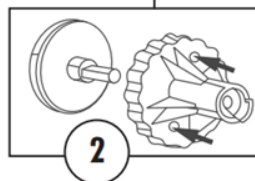
**СИНИЙ  
ТЕРМО-  
МЕТР**

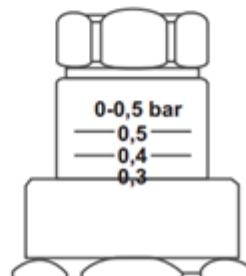
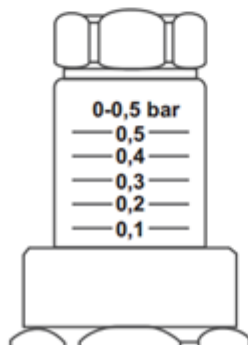
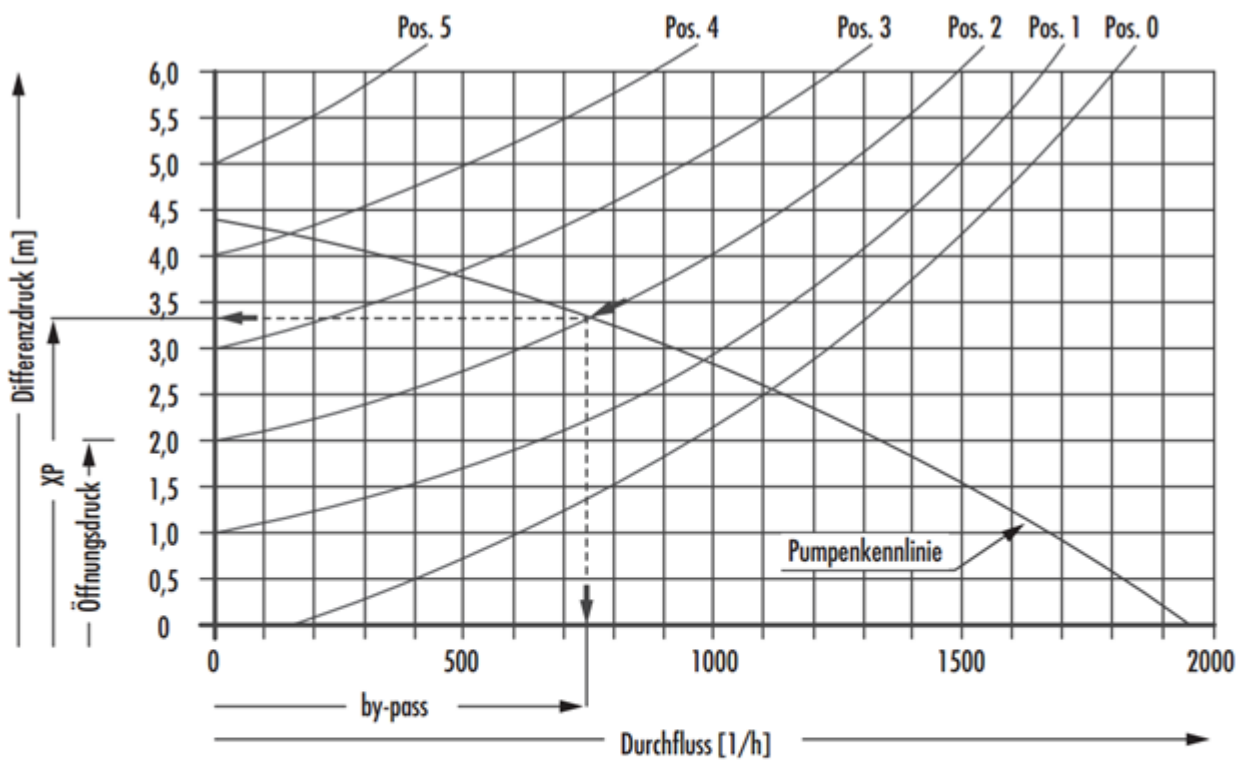
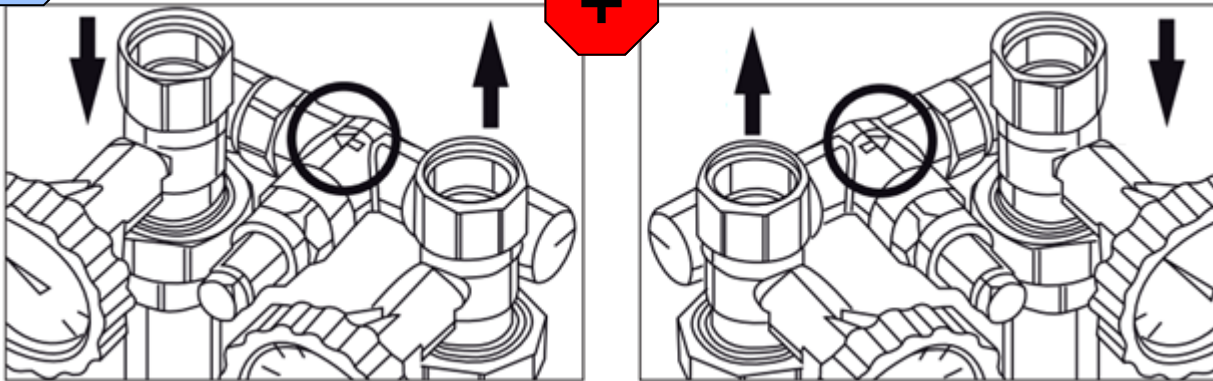
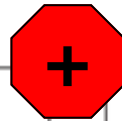
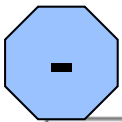


Есть возможность установить байпас между выходными шаровыми кранами.

Это бывает нужно в случаях, когда группа работает без применения автоматики и есть вероятность работы насоса «на закрытую задвижку».

На следующей странице — подробности настройки...

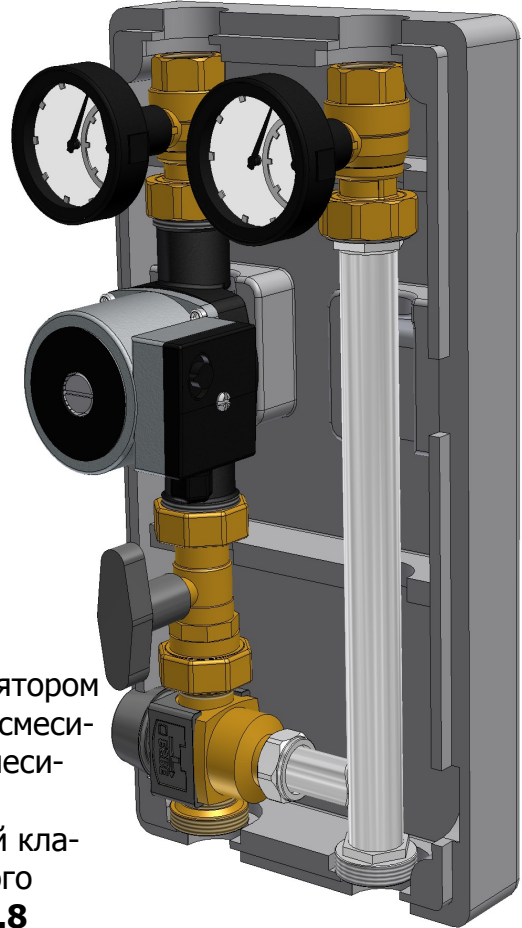




Необходимость такого байпаса ослабляется применением управляющей автоматики а также применением современных энерго-сберегающих насосов типа **GRUNDFOS ALPHA** с изменяемыми характеристиками создаваемого перепада давления...

2

€ 370

**Базовый комплект 2**

(насосно-смесительная группа со встроенным регулятором VTA) такой же, как и **1**, но 3-ходовый поворотный смеситель заменен на 3-х ходовый термомеханический смеситель **ESBE VTA DN25**

Термостатический смесительный трёхходовый клапан со встроенным регулятором температуры прямого действия, Диапазон регулирования **20-43 C**, **kv=4.8**

3

€ 520



**Базовый комплект 3**  
(насосная группа с теплообменником) в сходной комплектации (как на фото) предлагается с теплообменником **ГВС на 30кВт** с комплектом подключения теплообменника из нержавеющей стали. С насосом **25-65**, без автоматики.

В качестве дополнительных опций возможна комплектация теплообменниками **45 и 60 кВт**, теплоизоляцией, автоматикой **SmartWEB** для бесклапанного управления выходной температурой после теплообменника за счет прямого изменения оборотов загрузочного насоса **GRUNDFOS UPMGEO**

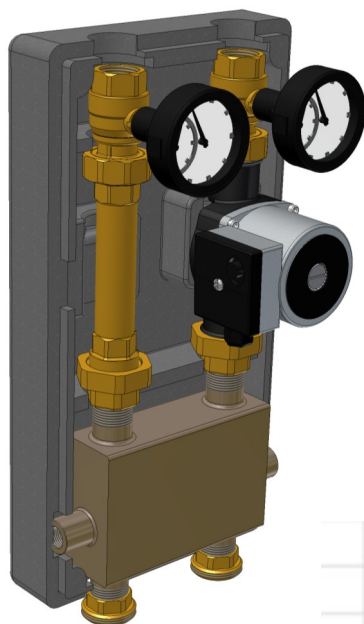
**PWM.**

€ 520 с ТО на **30кВт**  
€ 590 \_\_\_\_\_ **45кВт**  
€ 660 \_\_\_\_\_ **60кВт**



4

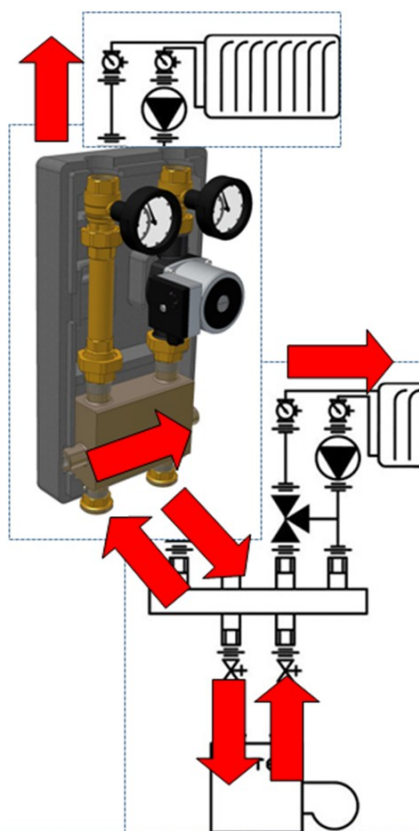
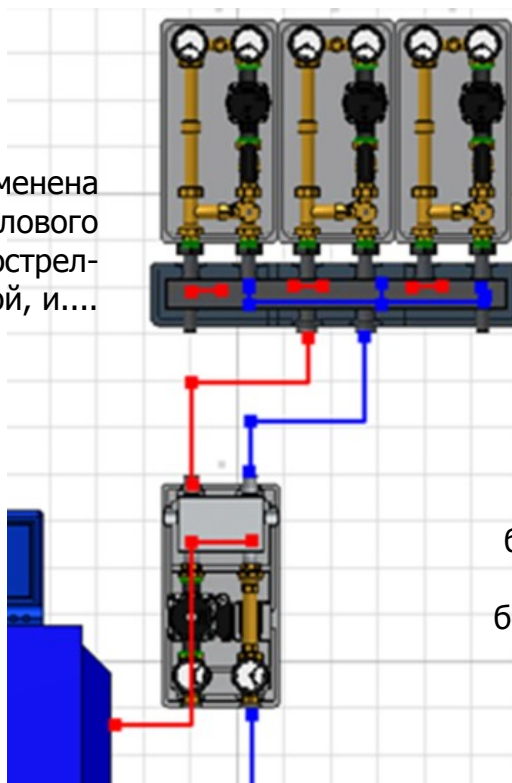
€ 280



**Базовый комплект 4**  
(насосная группа со встроенной гидрострелкой).  
До 80кВт.

Предлагается в комплектации с гидровывравнивателем-открытым байпасом и насосом **25-65**. Назначение этой группы—совмещение гидрострелки и обычной насосной группы—например, группы бойлера ГВС.

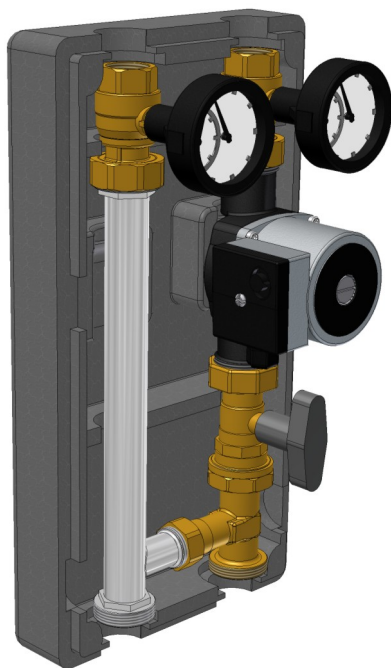
Эта группа может быть применена и как отдельная группа котлового насоса со встроенной гидрострелкой, и....



... и как насосная потребительская группа (например, радиаторного отопления или бойлера ГВС), размещенная на потребительских патрубках коллектора.

5

€ 245



**Базовый комплект 5**  
(Универсальную прямая насосная группа со встроенным байпасом).  
Внутри разъемного присоединения байпаса может быть помещена простая запорная шайба, калибрующая расход через байпас от 0 до 100% в зависимости от диаметра отверстия шайбы. Такой байпас может служить «распределенной» гидрострелкой или (при наличии общей гидрострелки) позволять подмешивать часть обратки для понижения температуры на «прямой»

6

€ 305

**Базовый комплект 6**

(Насосно-смесительная группа с возможностью управления от термомотора)

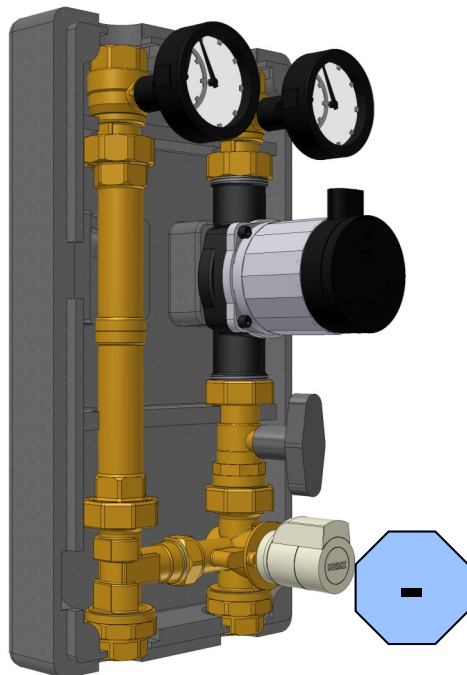
такой же, как и **1**, но 3-ходовый поворотный смеситель заменен на 3-х ходовой смеситель со штоковым клапаном, который может приводиться в действие штоковым термомотором или сервомотором (не учтены в цене комплекта).

Диапазон регулирования определяется применяемым контроллером управления, **kv=2.2**

Означает, что «прокачиваемая» мощность при дельта **T=20** будет около **10кВт**.

Применение этой группы удобно для задач теплого пола или радиаторного отопления.

В качестве контроллера можно использовать либо «пропорциональный термостат» типа CM-707 от Honeywell для радиаторных систем с ориентацией на комнатную температуру, либо **SmartWEB, который способен** поддерживать и температуру теплоносителя не только сервомотором, но и относительно недорогим термомотором.



€ 42



Процедура установки термомотора на клапан несложная. Нужно вынуть черный пластмассовый адаптер из термомотора и зафиксировать его на теле клапана.



Потом нужно взять «холодный» термомотор, то есть мотор, на который управляющее напряжение не подается уже, как минимум, 6 мин. Затем— установить его на адаптер.

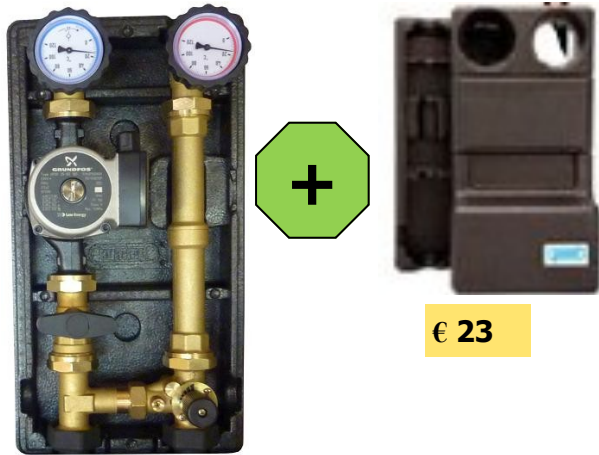


ГОТОВО!

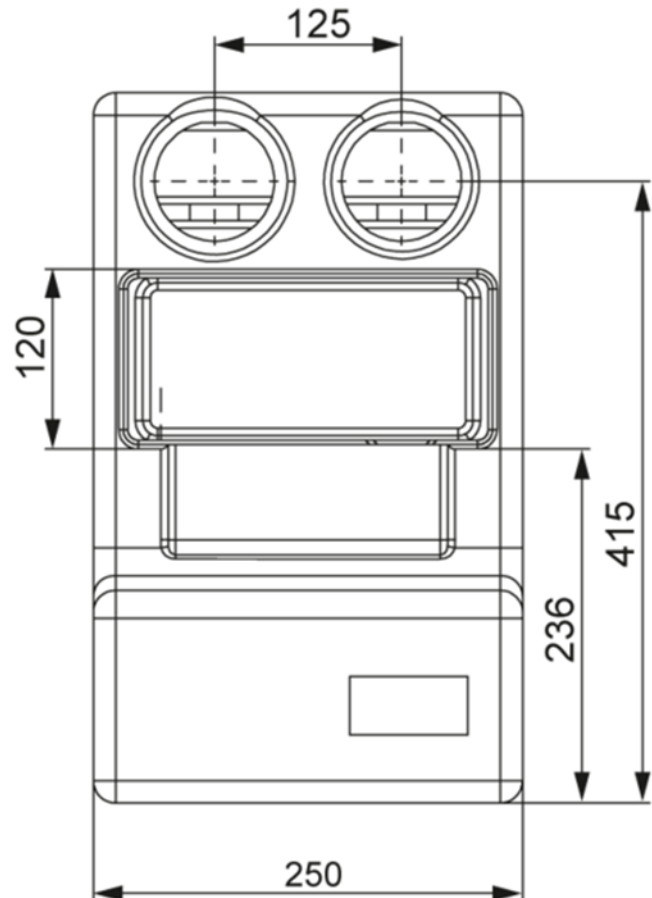
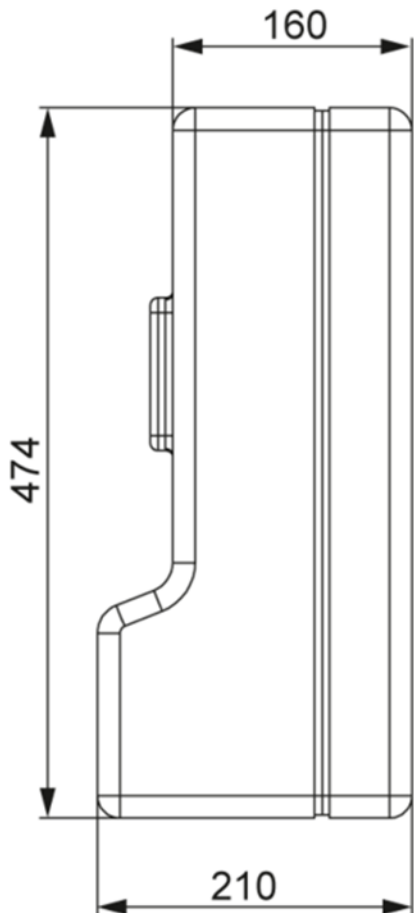
Демонтировать термомотор нужно тоже в «холодном» состоянии. То есть— без усилия на штоке.



Все комплекты могут быть помещены в разборную теплоизоляцию, в которой предусмотрена возможность доступа к отсекающим шаровым кранам, совмещенным с термометрами, а также размещения контроллера **SmartWEB-S**



Габаритные размеры теплоизоляции приведены ниже



## **Стандарт ТЕРМО**

**Параллельный коллектор со съемной теплоизоляцией, симметричным нижним подключением котла 1+1\2" и 125мм межцентровым расстоянием и разъемными присоединениями для потребителей.**

Параллельный коллектор **СТАНДАРТ-ТЕРМО-2** на **2** потребителя 1" с межцентровым 125мм. Присоединение—накидные гайки.

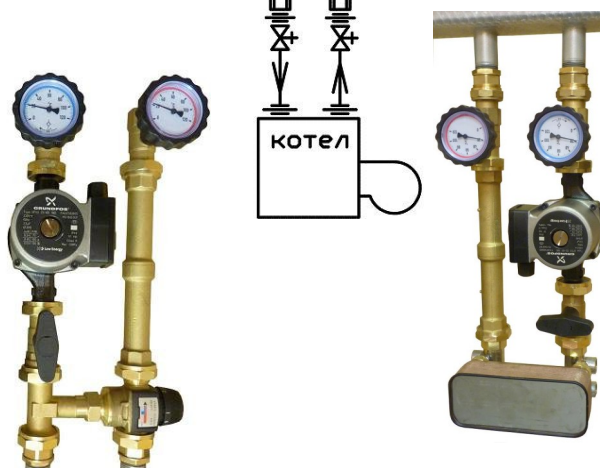
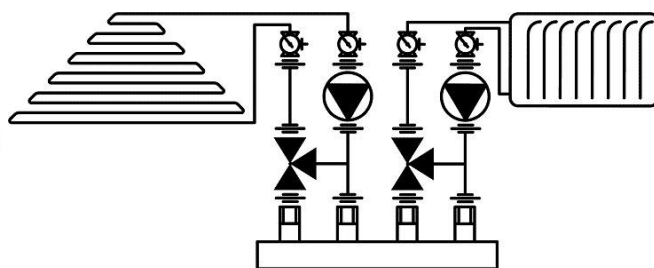
€ 235



Подключение котла снизу. Кронштейны для настенного крепежа— в комплекте.

€ 275

Параллельный коллектор **СТАНДАРТ-ТЕРМО-3** на **3** потребителя 1" с межцентровым 125мм. Присоединение—накидные



€ 415

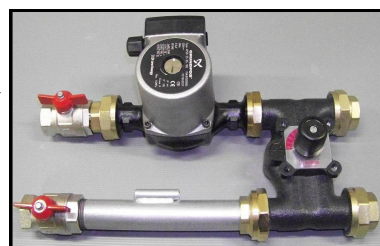
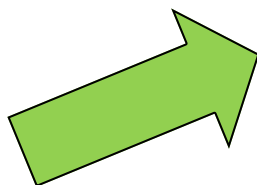
Параллельные коллекторы: **СТАНДАРТ-ТЕРМО-4**

**СТАНДАРТ-ТЕРМО-5**

€ 530

€ 630

**СТАНДАРТ-ТЕРМО-6**



Коллекторы **СТАНДАРТ-ТЕРМО** могут комплектоваться различными насосными и насосно-смесительными группами с межцентровым расстоянием **125мм** разных производителей с разными типами насосов как со съемной теплоизоляцией, так и без нее.



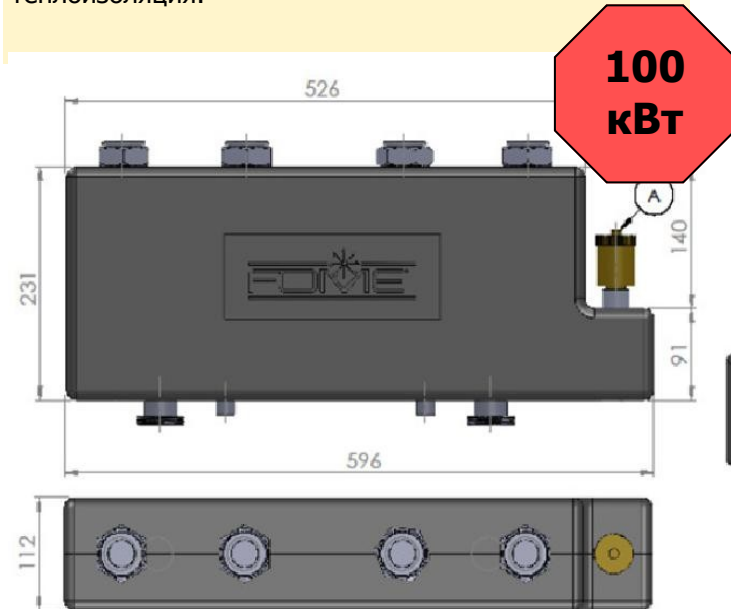
## Супер-Стандарт ТЕРМО

**Параллельный коллектор с гидрострелкой, съемной теплоизоляцией и симметричным подключением котла**

Большое количество котельных в частных домах имеют «стандартный набор» **потребительских групп** – их три, радиаторное отопление, теплые полы, ГВС.

В этом сегменте запросов лидерами как самые компактные оказались управляемые гидромодули КОМПРОМИСС и КОМПАКТ+.

У обоих подключение котла находится либо с левой, либо с правой стороны модуля и отсутствует теплоизоляция.

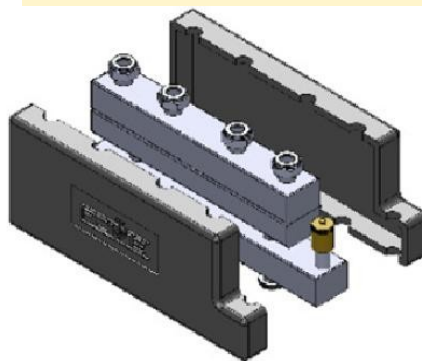


**3 группы ВМЕСТЕ с теплоизоляцией и гидрострелкой**

ЦЕНА € 395

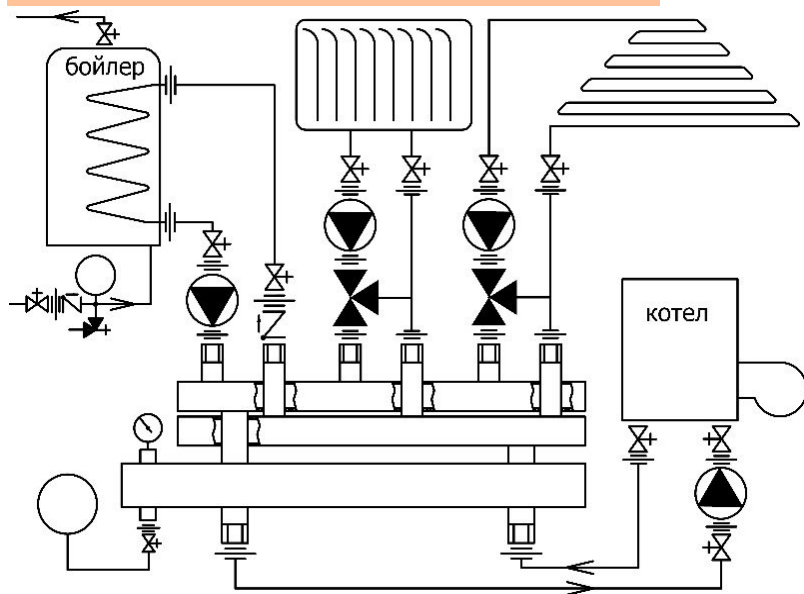


Заманчиво было сконструировать коллектор с гидрострелкой и в теплоизоляции, у которого подключение котла не было бы ориентированным. И вот такой коллектор появился. **Гидрострелка у него находится снизу!**

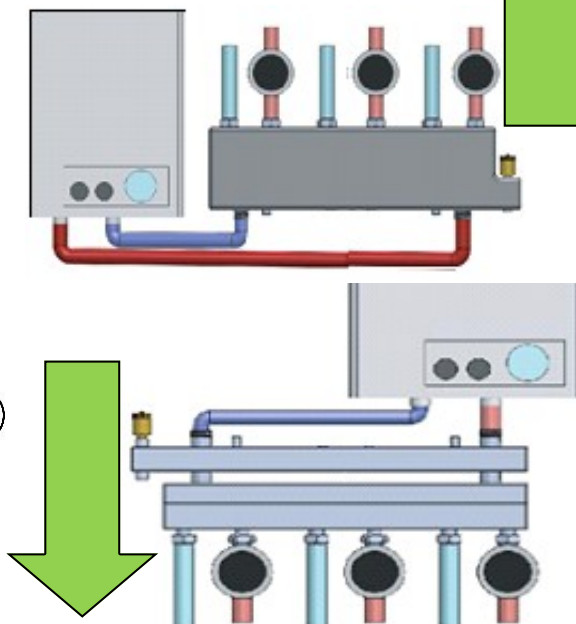


Коллектор укомплектован разборной **теплоизоляцией** (на «липучках») и кронштейнами для монтажа на стену или на каркас гидромодуля.

Межцентровое расстояние 3-х потребительских групп = **125мм**  
 Присоединение группы – накидная гайка **1+1/2"**. Присоединение котла – наружная резьба на плоском торце для накидной гайки **2"**.

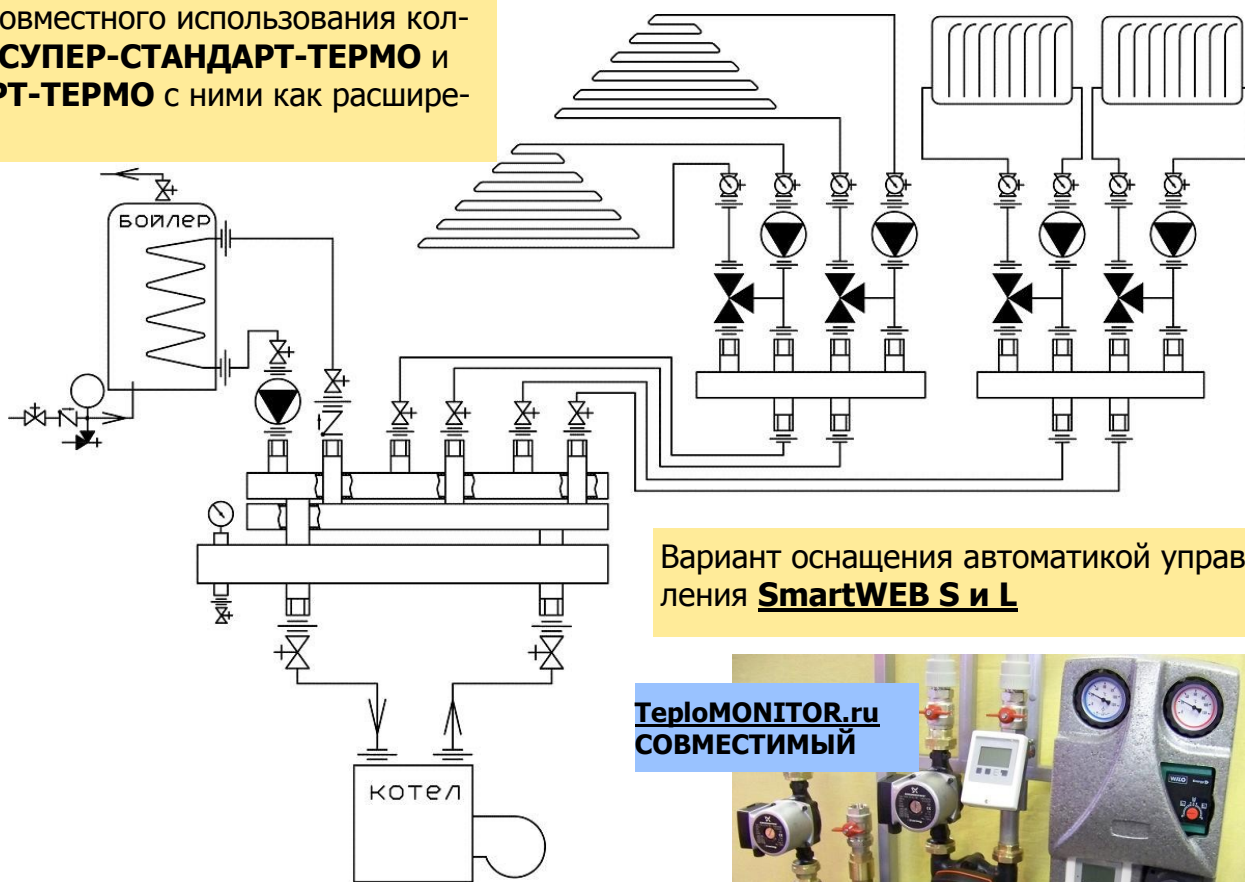


## Варианты применения



# Standart-THERMO Параллельные коллекторы Стандарт-ТЕРМО-125

Вариант совместного использования коллекторов **СУПЕР-СТАНДАРТ-ТЕРМО** и **СТАНДАРТ-ТЕРМО** с ними как расширений.



Вариант оснащения автоматикой управления **SmartWEB S и L**

[ТеплоMONITOR.ru](http://ТеплоMONITOR.ru)  
СОВМЕСТИМЫЙ



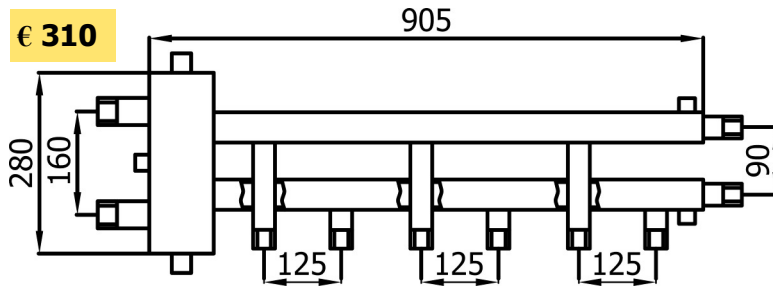
Так это может выглядеть в монтаже с автоматикой управления **E8 0634**. Теплоизолировано ВСЁ: и коллектор, и смесительно-насосные группы, и трубные разводки по дому.

**КОЛЛЕКТОРЫ с ГИДРОСТРЕЛКОЙ****И ПОТРЕБИТЕЛЬСКИМИ ВЫХОДАМИ 1" 125мм**

Котловые патрубки **1 1/4"**, патрубки потребителей **1"** с межосевым расстоянием **125мм**.

Одна группа **1"** с межосевым расстоянием 90мм. Возможность расширения параллельными коллекторами через выход 90мм.

€ 310



Коллектор **СуперСтандарт**  
**3/125 + 1/90**

Расчётная мощность **до**  
**100 кВт**

€ 340

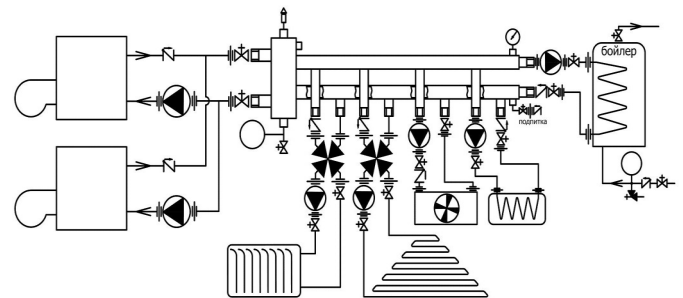
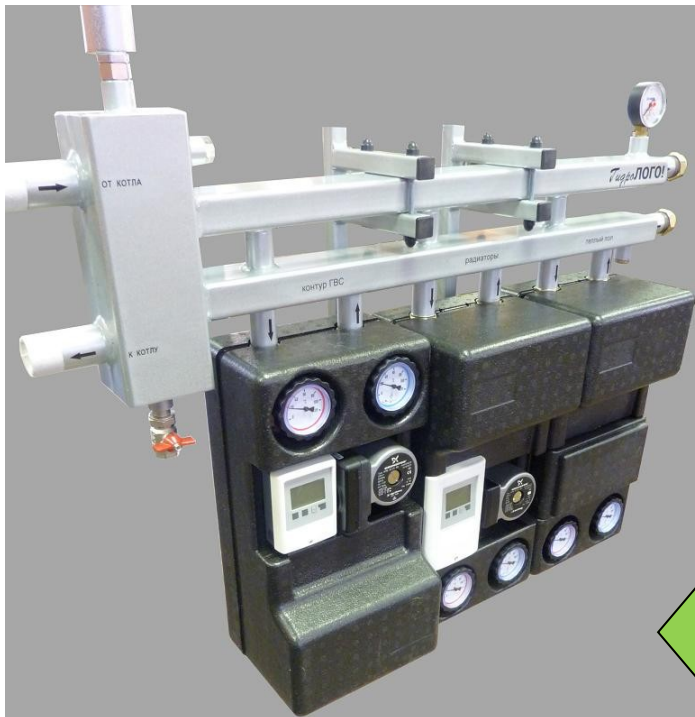


Коллектор **СуперСтандарт**  
**4/125 + 1/90**

Расчётная мощность **до**  
**120 кВт**



Может комплектоваться смесительными группами **ESBE, LEADER-HUMMEL, MEIBES, PAW...**



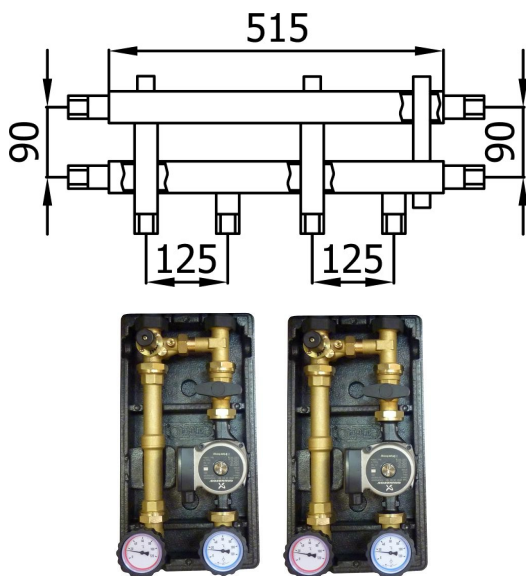
Возможна комплектация потребительскими группами в теплоизоляции, а также автоматикой управления **SmartWEB, E8, SMILE .....**

## Простые параллельные коллекторы с потребительскими выходами 1" 125мм

Котловые патрубки (расширения) 1" 90мм, патрубки потребителей 1" с межосевым расстоянием **125мм**.

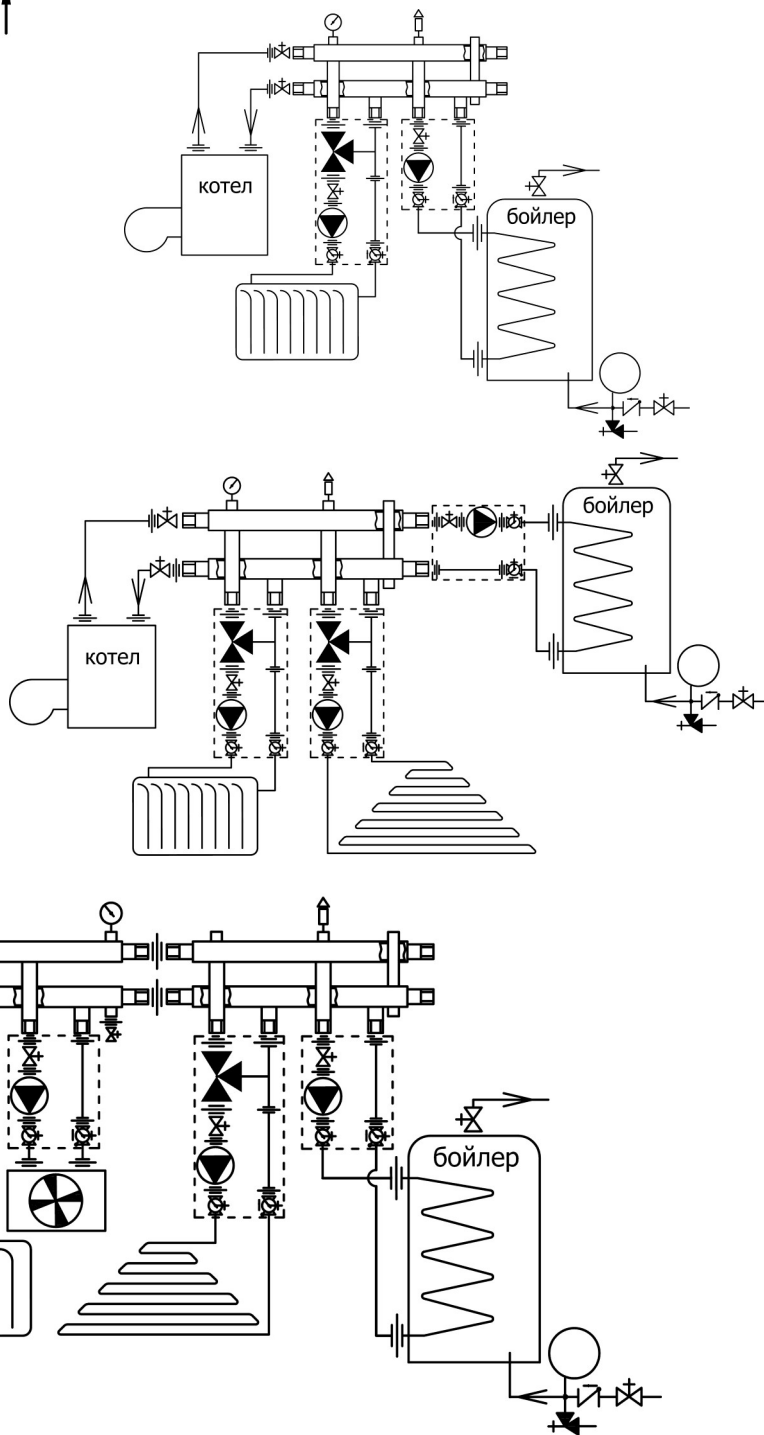
Возможность расширения параллельными коллекторами через выход **90мм**.

€ 199



Коллектор **Стандарт 2/125 + 1/90**

Расчётная мощность до **60 кВт**



Этот коллектор можно использовать и как отдельное устройство для обвязки котельной (например для котлов с модуляцией горения и без встроенного котлового насоса—картинки справа), так и как простое параллельное расширение для коллекторов с гидрострелкой (картинка внизу).