

SmartDrive PWM



Сервопривод АРА598 с управлением сигналом **PWM** (широотно-импульсная модуляция) или пропорциональным сигналом (0-10В или 0-20мА) имеет напряжение питания =12-24В, или ~24В.

Управление сигналом PWM становится всё более популярным. Используется для управления современными энергосберегающими циркуляционными насосами, а вот теперь и сервомоторами. Может управляться от контроллеров серии **SmartWEB** (www.TeploSTART.ru).

Технические характеристики

Серия	ARA500 разъём Molex
Усилие	6 Н*м
Угол поворота	90° с концевыми выключателями
Класс защиты	IP20
Напряжение питания	=12-24В±10%/~24В±10%
Управляющий сигнал	0-10В/0-20мА/PWM
Время полного хода	15/30/60/120 сек. (DIP-переключатели 1 и 2)
Направление поворота	По часовой/против часовой (DIP-переключатель 3)
Память положения	Присутствует (DIP-переключатель 4)
Вес	0,4кг

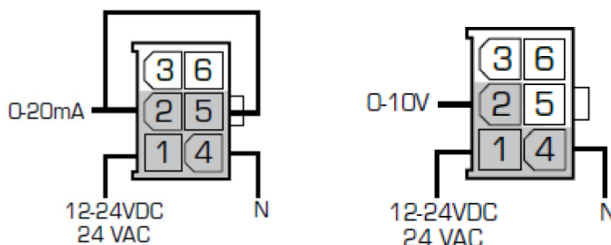
Может быть установлен на клапаны ESBE следующих типов:

- Серия VRG100
- Серия VRG200
- Серия VRG300
- Серия VRB100
- Серия HG

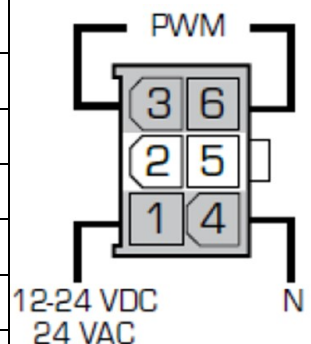
И на смесители ВСЕХ производителей с «ЕВРО» форматом крепежа: Hummel, BRV, Meibes, Lovato, MUT, Barbery ... с адаптером

Подключение

Разъём и кабель Molex



Контакт	Сигнал	Цвет	Описание
1	питание	коричневый	+12В или ~24В
2	пропорциональный	чёрный	0-10В сигнал управления
3	PWM	белый	0-100% сигнал PWM
4	земля	синий	общий вход питания
5	500 Ом	оранжевый	резистор для сигнала 0-20мА
6	PWM	красный	общий сигнала PWM



DIP-переключатели

DIP	Назначение	Положение OFF	Положение ON
1	Время хода	Смотреть таблицу	
2			
3	Направление	По часовой	Против часовой
4	Память положения	выключена	включена

Установка времени хода

DIP 1	DIP 2	Время хода
OFF	OFF	120 с
OFF	ON	60 с
ON	OFF	30 с
ON	ON	15 с